



COMPRESSION FITTINGS AND CLAMP SADDLES PP
KLEMMVERBINDUNGEN UND ANBOHRSCHELLEN AUS PP
КОМПРЕССОРНЫЕ ПЕРЕХОДНИКИ И ЗАЖИМНЫЕ ХОМУТЫ ИЗ ПОЛИПРОПИЛЕНА



Technical Catalogue T1002



The logo for UNIDELTA features a stylized blue triangle to the left of the company name in a bold, blue, sans-serif font. The background of the entire page is a composite image showing a modern building with a red radiant floor heating system, a house with a stone wall, and a geothermal well with a pump and piping in a grassy field.

UNIDELTA

PIPES AND FITTINGS FOR WATER AND GAS

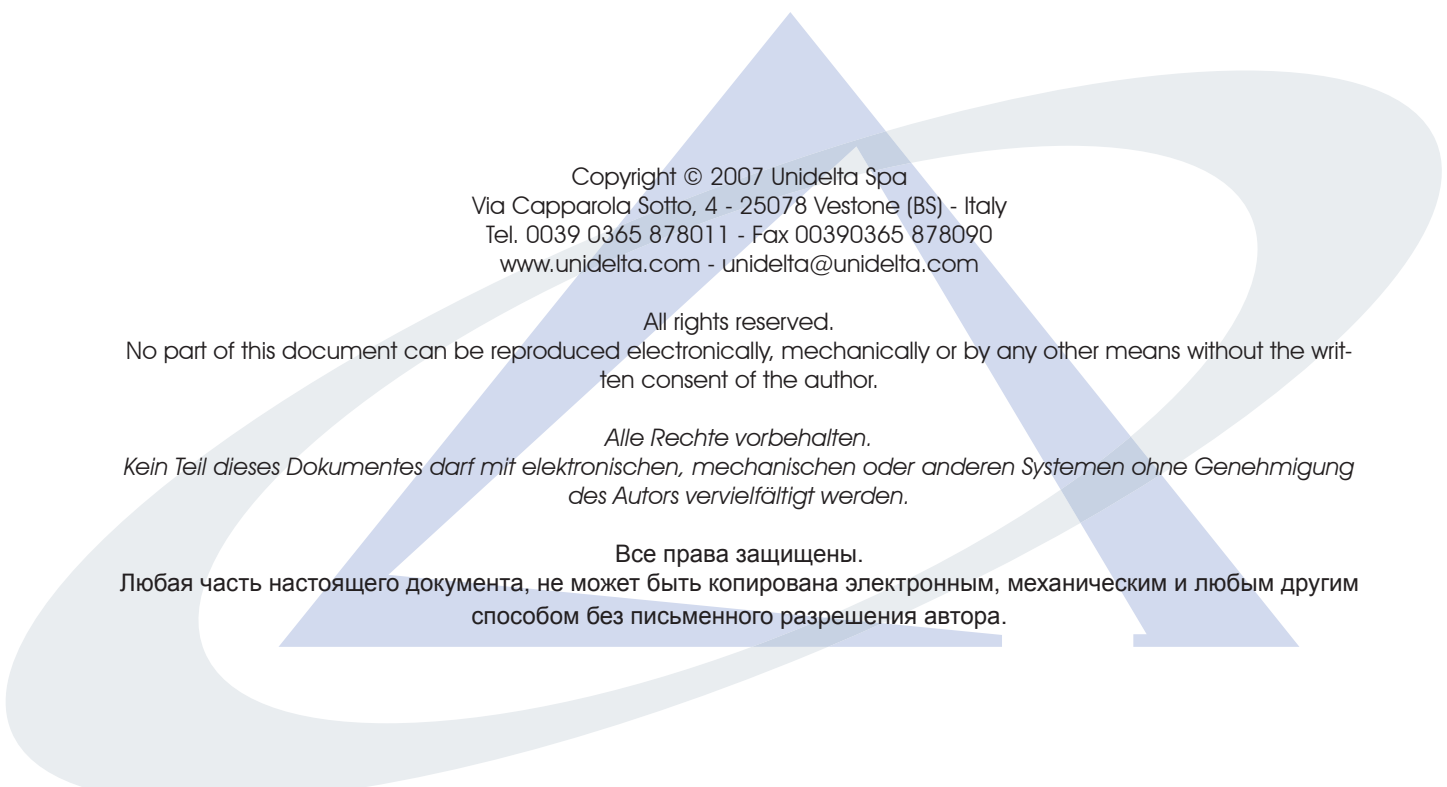
DOMESTIC WATER DISTRIBUTION

RADIANT FLOOR HEATING

RADIANT WALLS AND CEILING HEATING

SNOW MELTING SYSTEMS

VERTICAL AND HORIZONTAL GEOTHERMAL
SYSTEMS



Copyright © 2007 Unidelta Spa
Via Capparola Sotto, 4 - 25078 Vestone (BS) - Italy
Tel. 0039 0365 878011 - Fax 00390365 878090
www.unidelta.com - unidelta@unidelta.com

All rights reserved.

No part of this document can be reproduced electronically, mechanically or by any other means without the written consent of the author.

Alle Rechte vorbehalten.

Kein Teil dieses Dokumentes darf mit elektronischen, mechanischen oder anderen Systemen ohne Genehmigung des Autors vervielfältigt werden.

Все права защищены.

Любая часть настоящего документа, не может быть копирована электронным, механическим и любым другим способом без письменного разрешения автора.



INDEX

UNIDELTA quality at the service of LIFE	p.4
Legend	p.5
1. INTRODUCTION: Junction systems for polyethylene pipes	p.6
2. Fields of application	p.11
3. Standards	p.12
4. Quality certifications	p.13
5. Operating temperature	p.14
6. Health standards	p.14
7. Tensile strength	p.15
8. Hydraulic seal	p.16
9. Compression fittings for water	p.19
9.1 Materials	p.20
> 9.1.1 - Compression fittings	p.20
> 9.1.2 - Transition compression fittings	p.21
> 9.1.3 - Clamp saddles	p.22
> 9.1.4 - Underclamp tapping saddle	p.24
9.2 Data sheets	p.25
> 9.2.1 - Compression fittings	p.25
> 9.2.2 - Transition compression fittings	p.41
> 9.2.3 - Universal transition coupling	p.43
> 9.2.4 - Clamp saddles	p.44
> 9.2.5 - Underclamp tapping saddle	p.50
9.3 Chemical resistance	p.52
10. Fittings for special applications DELTONE MINING	p.59
10.1 Introduction	p.60
10.2 Material	p.61
> 10.2.1 - Mining Compression Fittings	p.61
10.3 Data sheets	p.62
11. Tools	p.73
12. Assembly instructions	p.75
APPENDIX A. Conversion equivalent	p.87
APPENDIX B. Unidelta Literature	p.94



<i>UNIDELTA Qualität im Dienste des LEBENS</i>	p.4
<i>Legende</i>	p.5
<i>1 . EINLEITUNG Verbindungssysteme für Polyethylenrohre</i>	p.6
<i>2. Anwendungsgebiete</i>	p.11
<i>3. Bezugsnormen</i>	p.12
<i>4. Qualitätszertifizierungen</i>	p.13
<i>5. Betriebstemperatur</i>	p.14
<i>6. Gesundheitstechnische vorschriften</i>	p.14
<i>7. Zugfestigkeit</i>	p.15
<i>8. Hydraulische dichtigkeit</i>	p.16
<i>9. Klemmverbindungen für die Wasserversorgung</i>	p.19
<i>9.1 Materialien</i>	p.20
> <i>9.1.1 Klemmverbindungen</i>	p.20
> <i>9.1.2 Kompressionsanschlüsse</i>	p.21
> <i>9.1.3 Anbohrschellen</i>	p.22
> <i>9.1.4 Abzweigschelle zum anbohren unter druck</i>	p.24
<i>9.2 Technisches datenblatt</i>	p.25
> <i>9.2.1 Klemmverbindungen</i>	p.25
> <i>9.2.2 Kompressionsanschlüsse</i>	p.41
> <i>9.2.3 Universal-verbinder</i>	p.43
> <i>9.2.4 Anbohrschellen</i>	p.44
> <i>9.2.5 Abzweigschelle zum anbohren unter druck</i>	p.50
<i>9.3 Chemische beständigkeit</i>	p.52
<i>10. Armaturen für Spezialanwendungen DELTONE MINING</i>	p.59
<i>10.1 Einleitung</i>	p.60
<i>10.2 Materialien</i>	p.61
> <i>10.2.1 Mining Klemmverbindungen</i>	p.61
<i>10.3 Technisches datenblatt</i>	p.62
<i>11. Zubehör</i>	p.73
<i>12. Montageanleitung</i>	p.75
<i>ANHANG A: Conversion-Äquivalenten</i>	p.87
<i>ANHANG B: UNIDELTA Literatur</i>	p.94



УКАЗАТЕЛЬ

Качество UNIDELTA на службе ЖИЗНИ	p.4
наименования	p.5
1. ВВЕДЕНИЕ Системы соединения полиэтиленовых труб	p.6
2. Области Применения	p.11
3. Ссылки На Нормативы	p.12
4. Сертификаты Качества	p.13
5. Рабочая Температура	p.14
6. Санитарные Предписания	p.14
7. Тяговое Сопротивление	p.15
8. Гидравлическая Непроницаемость	p.16
9. Водопроводные Фитинги	p.19
9.1. Материалы	p.20
> 9.1.1 Компрессорные переходники	p.20
> 9.1.2 Компрессорный ступенчатый переходник	p.21
> 9.1.3 Зажимные хомуты	p.22
> 9.1.4 хомутовый отвод на напорные трубы	p.24
9.2. Технические Карты	p.25
> 9.2.1 Компрессорные Переходники	p.25
> 9.2.2 Компрессорный Ступенчатый Переходник	p.41
> 9.2.3 Универсальная Муфта	p.43
> 9.2.4 зажимных хомутов	p.44
> 9.2.5 хомутовый отвод на напорные трубы	p.50
9.3 Химическая Прочность	p.52
10. Фитинги для спецприменений DELTONE MINING	p.59
10.1 Введение	p.60
10.2. Материалы	p.61
> 10.2.1 Компрессорные переходники Mining	p.61
10.3. Технические Карты	p.62
11. Дополнительные Устройства	p.73
12. Инструкции По Монтажу	p.75
Приложение А: Перевод единиц измерения	p.87
Приложение В: Литература UNIDELTA	p.94

UNIDELTA quality at the service of LIFE

Since 1973 UNIDELTA has researched, tested and developed innovative systemic solutions for quality plumbing – technological items made of high-tech plastic materials enabling the business to grow whilst safeguarding the environment.

This is why UNIDELTA PIPES and FITTINGS have always been considered true groundbreakers in simplifying and improving the standard of living.

Now 20 years later, the UNIDELTA COMPRESSION FITTING boasts a degree of quality and reliability that is renowned at a global level.

UNIDELTA COMPRESSION FITTING: QUICK-EASY-SAFE connections guaranteed.

UNIDELTA Qualität im Dienste des LEBENS

Seit 1973 entwickelt-prüft-realisiert UNIDELTA innovative Systemlösungen für hochwertige Installationen: technische Produkte aus modernsten Kunststoffen machen es möglich das Geschäft wachsen zu lassen, jedoch immer mit der Rücksicht auf die Umwelt.

Aus diesem Grund werden ROHRE und FITTINGS von UNIDELTA seit jeher als bahnbrechende Produkte angesehen, die das Leben vereinfachen und verbessern.

20 Jahre nach seinem Entstehen ist der PRESSFITTING von UNIDELTA durch seine Qualität und Zuverlässigkeit heute weltweit anerkannt.

UNIDELTA PRESSFITTING: Die Garantie einer SCHNELLEN-EINFACHEN-SICHEREN Verbindung.

Качество UNIDELTA на службе ЖИЗНИ

с 1973 unidelta обдумывает-пробует-осуществляет передовые системные решения для качественной гидравлики: самые настоящие технологии, реализованные из передовых пластических материалов, которые гарантируют развитие при бережном отношении к окружающей среде.

поэтому трубы и переходники unidelta уже давно считаются изделиями-первопроходцами, которые упрощают и улучшают нашу жизнь.

20 лет после своего появления компрессорный переходник unidelta пользуется славой (corr.) качественного и надёжного изделия, признанного на мировом уровне.

компрессорный переходник unidelta: это гарантия быстрого-простого-надёжного соединения.



LEGEND	LEGENDE	НАИМЕНОВАНИЯ
PP-B Polypropylene copolymer	PP-B <i>Kopolymer-Polypropylen</i>	PP-B Соплимерный полипропилен
POM Acetalic resin	POM <i>Acetalharz</i>	POM Ацетальная смола
NBR Nitrile rubber	NBR <i>Nitrilkautschuk</i>	NBR Нитриловая резина
PEBD Low density polyethylene	PEBD <i>Niederdruck-Polyäthylen</i>	PEBD Полиэтилен низкой плотности
PEHD High density polyethylene	PEAD <i>Hochdruck-Polyäthylen</i>	PEAD Полиэтилен высокой плотности
DN Nominal diameter	DN <i>Nominaldurchmesser</i>	DN Номинальный диаметр
PN Nominal pressure	PN <i>Nominaldruck</i>	PN Номинальное давление
PFA Allowable operating pressure (EN805): Maximum hydrostatic pressure that a component can withstand during continuous operation	PFA <i>Zulässiger Betriebsdruck (EN805): maximaler hydrostatischer Druck, dem eine Komponente während des Dauerbetriebs standhalten kann.</i>	PFA Допустимое производимое давление (EN805): Максимальное гидростатическое давление, которое как отдельно взятый компонент, может выдержать в течении постоянной работы.
d, d ₁ Coupling diameters [mm]	d, d ₁ <i>Paarungsdurchmesser [mm]</i>	d, d ₁ Диаметры соединения [мм]
G Nominal threading [in]	G <i>Nominalgewinde [in]</i>	G Номинальная резьба [вн]
B, C D, E F, H I, L Fitting dimensions [mm]	B, C D, E F, H I, L <i>Fittingmaße [mm]</i>	B, C D, E F, H I, L Размеры переходника [мм]
n Number of holes or bolts	n <i>Anzahl der Löcher oder Schrauben</i>	n Количество отверстий или болтов
n1 Bolt types	n1 <i>Art der Schrauben</i>	n1 тип болтов

1. INTRODUCTION: Junction systems for polyethylene pipes

Junctions between polyethylene pipes or between polyethylene pipes and metal pipes can be divided into two groups: removable and fixed, according to the type of junction (removable or fixed).

1.1 - Removable junctions with underclamps and flanges

Junctions can be removable thanks to the connection of flanges fastened to the pipe with bolts. The flanges are located against the stub ends butt welded or welded by electrofusion to the polyethylene pipe (refer to "Unidelta Technical Catalogue - Electrofusion fittings, tapping tees, Transition joints, Butt fusion and equipment").

1. EINLEITUNG Verbindungssysteme für Polyethylenrohre

Die Verbindungen zwischen Polyethylenrohren bzw. zwischen Polyethylenrohren und Rohren aus Metall können in zwei Gruppen unterteilt werden: abnehmbar und fest, je nachdem, ob das Gelenk abmontierbar oder permanent ist.

1.1 - Abnehmbare Verbindungen mit Schellen und Flanschen

Dabei handelt es sich um abnehmbare Verbindungen, hergestellt durch die Verbindung von Flanschen, die am Rohr eingefügt und mit Bolzen blockiert werden. Die Flansche stoßen an den am Kopf verschweißten oder mit Elektroschmelzen am Polyethylen-Rohr angebrachten Schellen (Flanschstück) an (siehe "Technischer Katalog Unidelta – Elektroschweißbare Anschlüsse, Abzweigsattel, Übergangsstücke, Stumpfstoß-Fittings inklusive Zubehör").

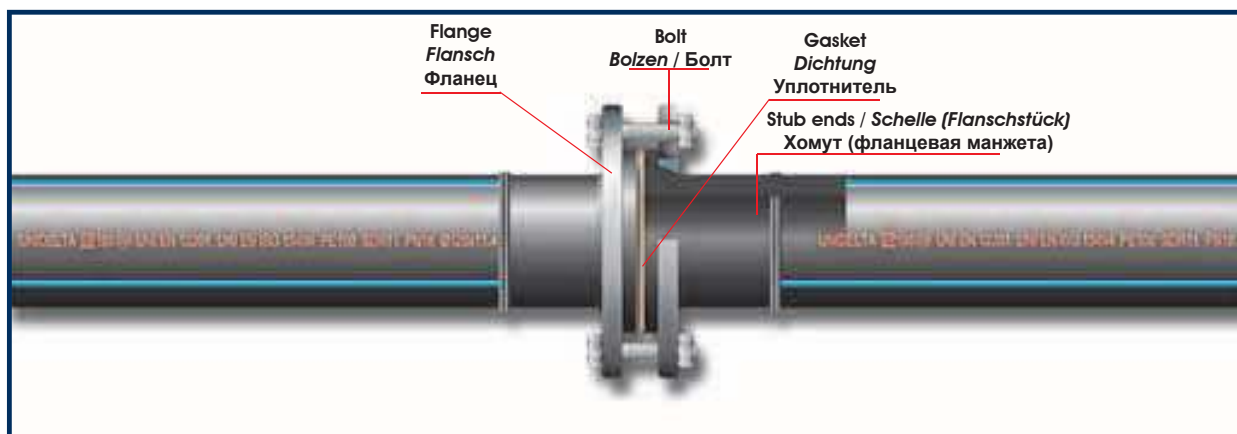
1. ВВЕДЕНИЕ Системы соединения полиэтиленовых труб

Системы соединения полиэтиленовых труб между собой или соединения полиэтиленовых и металлических труб можно подразделить на 2 группы: разъёмные и фиксированные (в зависимости от того, можно ли разобрать соединение или оно неразборное).

1.1 - Разъёмные соединения с хомутом и фланцем

Это разъёмные соединения, выполненные с помощью фланцевых соединений, надетых на трубу и затянутых болтами. Фланцы упираются в фланцевые манжеты (хомуты), электросварные или приваренные встык к полиэтиленовой трубе (см. "Технический каталог Unidelta - Электросварные фитинги, Хомуты с отводом, Переходные муфты, фитинговые соединения для сварки встык и инструменты").

Figure 1.1 - Junctions with underclamps and flanges
Abb. 1.1 - Verbindung mit Schellen und Flanschen
Рисунок 1.1 - Соединение с помощью хомутов и фланцев



1

1.2 - Fixed junctions with electro-welded fittings

This type of junction requires special polyethylene fittings with electric resistance on its internal surface. The thermal energy produced by the live resistance heats the fitting pipe and merges the two elements

A specific welding machine provides sufficient energy to weld according to the diameter of the pipe, type of fitting and external temperature. Electrofusion is a practical, quick, and safe system to manufacture polyethylene pipe junctions and perform repair operations. In order to perform the welding successfully, the operator must comply with all the procedures and parameters set forth in the standards and required by the manufacturer of the fittings. The document that regulates the welding process by electrofusion is standard UNI 10521. Unidelta provides a range of electro-welded fittings, with diameters between 20 mm and 315 mm, according to the type of figure and up to 500 mm for tapping tees (refer to Technical Manual Electrofusion fittings, tapping tees, Transition joints, Butt fusion and equipment").

1

1.2 - Feste Verbindungen mit elektro-schweißbaren Anschlüssen

Dieser Verbindungstyp erfordert den Gebrauch von besonderen Anschlüssen aus Polyethylen, auf deren Innenoberfläche ein elektrischer Widerstand positioniert ist. Die vom Widerstand unter Spannung erzeugte Wärmeenergie erhitzt das Rohr und den Anschluss und lässt die beiden Elemente verschmelzen.

Eine eigens dafür vorgesehene Schweißvorrichtung liefert ausreichend Energie für den Schweißvorgang gemäß dem Durchmesser des Rohrs, dem Anschlussstyp und der Außentemperatur. Das Elektroschmelzen ist ein praktisches, schnelles und sicheres System für die Herstellung von Verbindungen an Polyethylenrohren und für Reparatureingriffe. Für das gute Gelingen der Schweißung ist unbedingt erforderlich, dass der Bediener alle Verfahren und Parameter, die von den Normen und vom Hersteller der Fittings vorgeschrieben werden, befolgt. Der Schweißprozess durch Elektroschmelzen wird im Dokument UNI 10521, nationale Norm, geregelt. Unidelta liefert eine Reihe von elektro-schweißbaren Anschlüssen mit Durchmessern von 20 mm bis 315 mm, je nach Form, und bis zu 500 mm für die Abzweigsättel in Ladung (siehe technisches Handbuch "Elektroschweißbare Anschlüsse, Abzweigschellen, Übergangsstücke, Stumpfstoß-Fittings inklusive Zubehör").

1

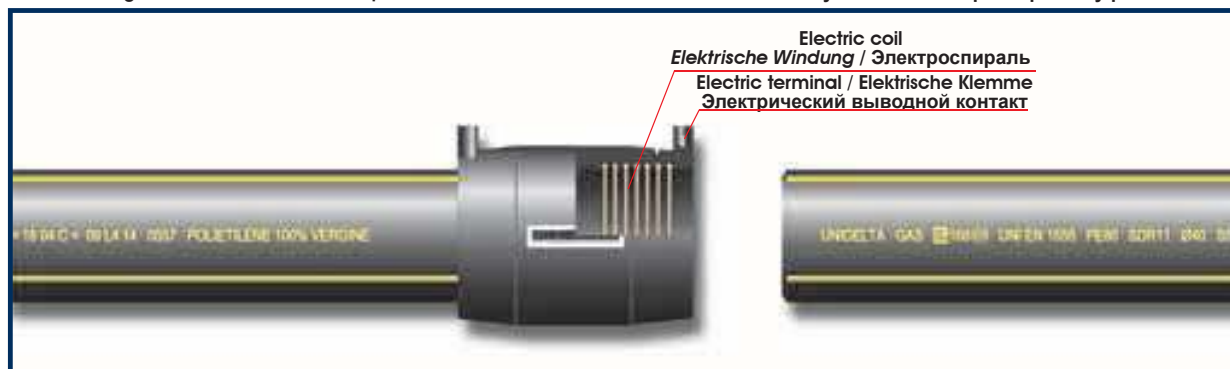
1.2 - Фиксированные соединения с электросварными фитингами

Этот тип соединений требует использования специальных полипропиленовых фитингов, на внутренней поверхности которых находится электрический нагревательный элемент. Под действием тепловой энергии, создаваемой электрическим нагревательным элементом под напряжением, происходит нагревание трубы и фитинга с последующим соединением двух элементов.

Специальная сварочная машина выделяет достаточно энергии для сварки, в зависимости от диаметра трубы, типа фитинга и внешней температуры. Электроплавка - это практичная, быстрая и надёжная система для соединения полиэтиленовых труб, а также для их ремонта. Необходимым условием для правильного результата сварки является соблюдение оператором всех процедур и параметров, предписанных нормативами и требуемых производителем соединительных фитингов.

Документом, который регламентирует процесс сварки посредством электроплавки, является стандарт UNI 10521. Компания Unidelta предоставляет широкую гамму электросварных фитингов диаметром от 20 мм до 315 мм в зависимости от формы, а также напорные хомуты с отводом диаметром до 500 мм (смотреть Техническое Руководство "Электросварные фитинги, хомуты с отводом, переходные муфты, фитинговые соединения для сварки встык и инструменты").

Figure 1.2 - Electrofusion coupler - Abb. 1.2 - Elektroschweißbare Muffen - Рисунок 1.2 - Электросварная муфта



1

1.3 - Fixed junctions for butt welding

It consists of two elements, pipes and/or fittings, with equal diameter and thickness, welded by contact of thermal elements by contact. The surfaces to be welded are heated until they merge by means of a metal plate (thermal element), which is brought to a suitable temperature, and then joined by means of a hydraulic system that provides the contact pressure required for welding. The butt welding features an edge beam that surrounds the junction area. For butt welding, refer to standard UNI 10520. To set the welding parameters, use the tables contained in the machine documentation.

Unidelta provides a wide range of PN 16 butt fusion PE fittings with a diameter of maximum 315 (refer to Technical Manual "Electrofusion fittings, underclamp tapping tees, Transition joints, Butt fusion and equipment").

1.4 - Polyethylene-metal junctions

These are special fittings (also called Transition fittings) that allow the passage from the polyethylene pipe to the metal pipe (threaded or to be welded). Unidelta provides these types of fittings in the following versions: polyethylene-steel, galvanized and coated; polyethylene-brass; polyethylene-cast iron (inlets); polyethylene-copper (refer to "Unidelta Technical Catalogue - Electrofusion fittings, tapping tees, Transition joints, Butt fusion and equipment").

1

1.3 - Feste Verbindungen für Kopfschweißen

Dabei handelt es sich um das Verbindungssystem von zwei Elementen, Rohr und/oder Fitting, von gleichem Durchmesser und gleicher Dicke mit Kontakttheizelementen. Die zu schweißenden Oberflächen werden zunächst bis zum Schmelzen mit einer entsprechend geheizten Metallplatte (Thermoelement) erhitzt und dann mithilfe eines Hydrauliksystems, das den für das Schweißen nötigen Kontaktdruck ausübt, verbunden. Beim Kopfschweißen wird eine Materialwulst um den Verbindungsbereich angebracht. Für das Kopfschweißen siehe nationale Norm UNI 10520. Für die Einstellung der Schweißparameter müssen die Tabellen in der Dokumentation der verwendeten Maschinen befolgt werden.

Unidelta liefert ein breites Angebot an Stumpfstoß-Fittings (aus PE) PN 16 bis zum Durchmesser 315 (siehe technisches Handbuch "Elektroverschweißbare Anschlüsse, Abzweigschelle, Übergangsstücke, Stumpfstoß-Fittings inklusive Zubehör").

1.4 - Gemischte Verbindungen Polyethylen-Metall

Dabei handelt es sich um Spezialfittings (auch als Übergangsfittings bezeichnet), die die Verbindung von Polyethylenrohren und Metallrohren durch Schweißen oder mit Gewinde ermöglichen. Dieser Verbindungstyp wird von Unidelta in den Versionen Polyethylen-Stahl, verzinkt und verkleidet, Polyethylen-Messing, Polyethylen-Gusseisen (Stützen), Polyethylen-Kupfer geliefert (siehe "Technischer Katalog Unidelta - Elektroverschweißbare Anschlüsse, Abzweigsattel, Übergangsstücke, Stumpfstoß-Fittings inklusive Zubehör").

1

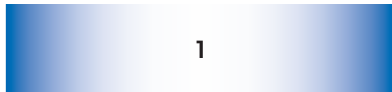
1.3 - Фиксированные соединения для сварки встык

Это система контактного соединения двух элементов - труб и/или фитингов - одинакового диаметра и толщины с помощью термоэлементов. Соединяемые поверхности сначала нагревают до температуры плавления с помощью металлической пластины (термоэлемент), нагретой до необходимой температуры, а затем соединяют посредством гидравлической системы, создающей нужное давление при соприкосновении для их сваривания. Для сварки встык характерно наличие выступающего шва из материала вокруг зоны соединения. При выполнении сварки встык необходимо руководствоваться стандартом UNI 10520. Для установки параметров сварки необходимо пользоваться таблицами, которые содержатся в документации к используемому оборудованию.

Компания Unidelta поставляет широкую гамму фитингов из ПЭ для сварки встык PN 16 диаметром до 315 мм (см. Техническое Руководство "Электросварные фитинги, хомуты с отводом, переходные муфты, фитинговые соединения для сварки встык и инструменты").

1.4 - Смешанные соединения полиэтилен-металл

Это специальные фитинги (называемые также переходниками), которые позволяют переходить с полиэтиленовой трубы на металлическую путём сварки или резьбы. Данный тип фитинга поставляется компанией Unidelta в следующих версиях: полиэтилен-сталь, оцинкованная и спокрытием; полиэтилен-латунь; полиэтилен-чугун (патрубки); полиэтилен-медь (см. "Технический каталог Unidelta - Электросварные фитинги, Хомуты с отводом, Переходные муфты, фитинговые соединения для сварки встык и инструменты").



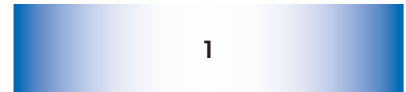
1.5 Removable junctions with mechanical clamping

These fittings can be made of metal or plastic as for the Unidelta polypropylene compression fittings. These junctions are removable and easy to install. The junction system is based on grasping the polyethylene pipes via toothed rings that wrap and clamp the pipe. Unidelta range of fittings include diameters between 16 mm and 110 mm with nominal pressure equal to 16 bar.



1.5 - Abnehmbare Verbindungen mit Fittings mit mechanischer Spannung

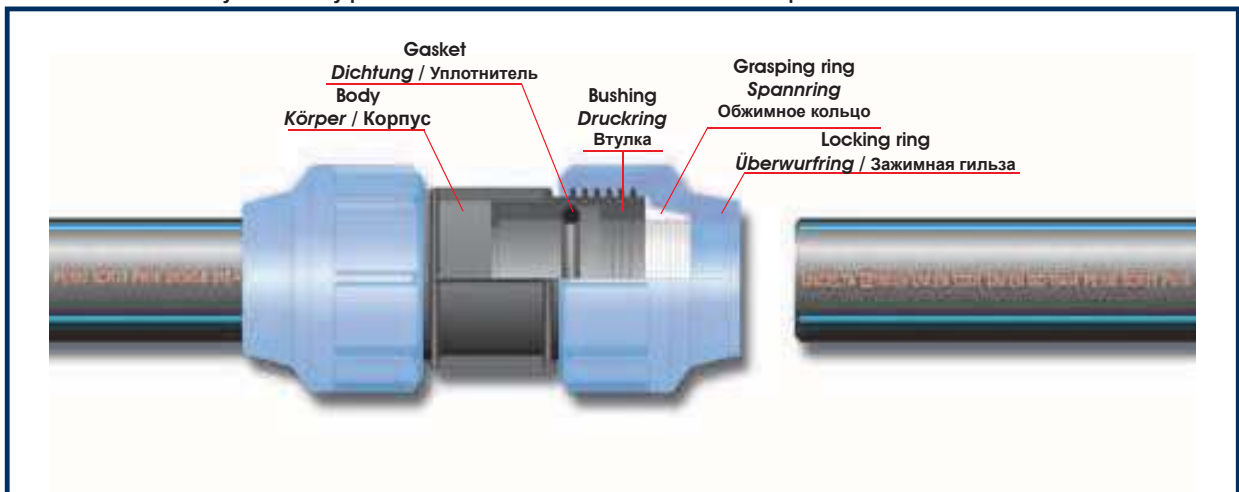
Diese Verbindungsarten können aus Metall oder Kunststoff hergestellt werden, wie die Klemmverbindungen aus Polypropylen von Unidelta: es sind leicht zu installierende, abnehmbare Verbindungen. Das Verbindungssystem basiert darauf, dass das Polyethylenrohr mithilfe von gezahnten Ringen, die das Rohr fest umklammern, verklemmt wird. Das Angebot der Klemmverbindungen aus Polypropylen von Unidelta umfasst Durchmesser von 16 mm bis 110 mm mit Nenndruck von 16 bar.



1.5 - Разъёмные соединения, выполненные с помощью фитингов с механическим завинчиванием

Этот тип фитингов может быть выполнен из металла или пластмассы, как и компрессионные фитинги из полипропилена Unidelta: это разъёмные соединения, которые легко устанавливаются. Система соединения основана на захватывании полиэтиленовой трубы зубчатыми кольцами, которые охватывают и обжимают трубу. Гамма полипропиленовых фитингов Unidelta включает в себя диаметры от 16 мм до 110 мм с номинальным давлением 16 бар.

Figure 1.3 - Unidelta polypropylene coupling with mechanical clamping
Abb. 1.3 - Muffe aus Polypropylen mit mechanischer Spannung von Unidelta
Рисунок 1.3 - Муфта с механическим завинчиванием из полипропилена компании Unidelta



Unidelta offer in the "compression fittings" section is divided into two sections:

- fitting for water
- fittings for special applications

Das Angebot von Unidelta im Abschnitt "Klemmverbindungen" unterteilt sich in zwei große Gruppen:

- *Armaturen für die Wasserversorgung*
- *Armaturen für Spezialanwendungen*

Предложение компании Unidelta в разделе "Компрессионные фитинги" можно подразделить на 2 больших раздела:

- водопроводные фитинги
- фитинги для спецприменений

Fig.1.4 - Example of compression fitting (coupling) for water application (code 1001)

Abb. 1.4 - Beispiel für eine Klemmverbindung (Muffe) für die Wasserleitung (Code 1001)

Рис.1.4 - Пример водопроводного компрессионного фитинга (муфта) (код 1001)



Fig.1.5 - Compression fitting for special applications (Deltone Mining) with component (cod.1301)

Abb.1.5 - Klemmverbindung für Spezialanwendungen (Deltone Mining) mit Zubehör (cod. 1301)

Рис.1.5 - Компрессионный фитинг для спецприменений (Deltone Mining) с подробностями (cod.1301)



1

1

1

Fittings for water are divided into:
 > Compression fittings (fig.1.4)
 > Compression transition fittings (fig. 1.6)
 > Universal transition fittings (fig. 1.7)
 > Clamp saddles (fig. 1.8)
 > Underclamp tapping saddle (fig. 1.9)

Die Armaturen für die Wasserversorgung unterteilen sich ihrerseits in:
 > *Klemmverbindungen (fig.1.4)*
 > *Kompressionanschlüsse (fig. 1.6)*
 > *Abmessungen Anbohrschellen (fig. 1.7)*
 > *Anbohrschellen (fig. 1.8)*
 > *Abzweigschelle zum anbohren unter druck (fig. 1.9)*

Водопроводные фитинги в свою очередь делятся на:
 > компрессорные переходники (fig.1.4)
 > Компрессорный ступенчатый переходник (fig.1.6)
 > Универсальная Муфта (fig.1.7)
 > зажимных хомутов (fig.1.8)
 > хомутовый отвод на напорные трубы (fig.1.9)

Fig.1.6 - Compression transition fitting (cod. 1036)

Fig.1.6 - Kompressionanschlüsse (cod.1036)

Рис.1.6 - Компрессорный ступенчатый переходник (код.1036)

Fig.1.7 - Universal transition fitting (cod. 1033)

Fig.1.7 - Abmessungen Anbohrschelle (cod.1033)

Рис.1.7 - Универсальная Муфта (код.1033)



Fig.1.8 - Clamp saddle (cod. 1026)

Fig.1.8 - Anbohrschelle (cod.1026)

Рис.1.8 - зажимных хомутов (код.1026)

Fig.1.9 - Underclamp tapping saddle (cod. 1025)

Fig.1.9 - Abzweigschelle zum anbohren unter druck (cod.1025)

Рис.1.9 - хомутовый отвод на напорные трубы (код.1025)



2. FIELDS OF APPLICATION

Unidelta compression fittings and clamp saddles are designed specifically for connecting polyethylene pipes with an outside diameter from 16 to 110 mm (200 mm for clamp saddles). They are fully compatible with all PEHD, PEHD, PE40, PE80 and PE100 pipes complying with EN 12201, ISO 4427, ISO 14236, ISO 13460, DIN 8074. They are normally used to convey drinking water and fluids at pressures up to 16 bar for generic applications. The quality of the materials used makes these fittings resistant to etching by numerous chemical substances (see Chemical Resistance Specification charts) and to UV-rays. The Unidelta Universal Fitting can be used to connect systems using PE metric piping with existing pipes made of any material, with with external diameters of 15-34 mm.

Deltone Mining is an innovative fitting specifically developed by Unidelta to connect Polyethylene pipes in mining type applications, where the chemical resistance to particular compounds is essential. For example, in a process such as leaching, often used for extracting copper, more or less concentrated solutions of sulphuric acid are used. This is very aggressive on NBR gaskets and grasping rings in acetal resin used for traditional compression fittings. This is why Unidelta has decided, for these types of applications, to equip its fitting with components made of materials with an increased chemical resistance with respect to those normally used.

2. ANWENDUNGSGEBIETE

Die Klemmverbindungen und Anbohrschellen von Unidelta wurden speziell für die Verbindung von Polyäthylenrohren mit Außendurchmessern zwischen 16mm und 110mm (200 mm für Anbohrschellen) entwickelt, und sind mit allen nach den Normen EN 12201, ISO 4427, ISO 14236, ISO 13460, DIN 8074 gefertigten Rohren aus PEHD, PEHD, PE40, PE80, PE100 kompatibel. Sie werden normalerweise für die Beförderung von Trinkwasser und Flüssigkeiten mit einem Druck von bis zu 16 bar und für allgemeine Anwendungen eingesetzt. Dank der Eigenschaften ihrer Werkstoffe sind die Fittings gegen den Angriff zahlreicher chemischer Substanzen (siehe Kapitel: Chemische Beständigkeit) und gegen UV-Strahlen beständig. Mithilfe des Universal fittings von Unidelta können Rohrsysteme aus metrischem PE mit bereits existierenden Rohren aus jeglichem Material und Außendurchmessern zwischen 15 mm und 34 mm verbunden werden. Deltone Mining ist eine innovative Verbindung, die von Unidelta eigens für den Anschluss von Polyäthylenrohren in Anwendungsbereichen wie dem Bergbau entwickelt wurde, in denen die chemische Beständigkeit gegenüber mehrgliedrigen Teilen eine grundlegende Rolle spielt. Bei einem Prozess wie der Auslaugung zum Beispiel, welcher bei der Kupfergewinnung sehr stark zur Anwendung kommt, werden mehr oder weniger konzentrierte Schwefelsäurelösungen eingesetzt, die die NBR-Dichtung und den Klemmring aus Acetalharz der herkömmlichen Verbindungen stark angreifen. Für diese Art von Anwendungen hat Unidelta daher beschlossen, ihre Verbindung mit Bauteilen auszustatten, deren Material im Hinblick auf die normalerweise zum Einsatz kommenden Werkstoffe chemisch weitaus resistenter ist.

2. ОБЛАСТИ ПРИМЕНЕНИЯ

Компрессорные переходники и зажимные хомуты Unidelta это специальные изделия для соединения труб из полиэтилена с внешним диаметром от 16мм и до 110мм (200 мм для зажимных хомутов). Они совместимы со всеми трубами из полиэтилена низкой плотности, PEAD, полиэтилена40, полиэтилена80, полиэтилена100 и реализованы согласно нормативным требованиям EN 12201, ISO 4427, ISO 14236, ISO 13460, DIN 8074. Обычно используются для транспортировки питьевой воды и жидкости под давлением до 16 бар для различных целей. Благодаря материалам из которых они изготовлены, переходники обладают высокой сопротивляемостью к различным химическим веществам (смотри главу Химическая прочность) и устойчивы к лучам УФ. С помощью универсального переходника Unidelta можно соединять установки из метрических полиэтиленовых труб с уже установленными трубами из любых материалов с внешним диаметром от 15 мм и до 34 мм. Deltone Mining - это инновационный фитинг, разработанный компанией Unidelta специально для соединения труб для применения в горнодобывающей и перерабатывающей промышленности, где химическая стойкость к воздействию специальных составов является основополагающей. Например, в таком процессе, как выщелачивание, широко применяющемся при добыче меди, необходимо использование более или менее концентрированных растворов серной кислоты, которая является очень разрушающей для прокладок из NBR (бутадиен-нитрильный каучук - БНК) и обжимного кольца из ацетальной смолы для традиционных компрессионных фитингов. Для этого типа применений компания Unidelta решила снабдить выпускаемый ей фитинг компонентами, изготовленными из материалов с повышенной стойкостью к химическим веществам, по сравнению с обычно применяемыми материалами.

3. STANDARDS

Fittings and saddles

Complying with UNI 9561, UNI 9562, DIN 8076-3, ISO 14236, ISO 13460.

Threads

Complying with ISO7/1, DIN 2999, BS 21, EN 10226-1

Flanges

Complying with UNI 2278, DIN 8063, UNI 2223, EN 1092-1

3. BEZUGSNORMEN

Fittings und Anbohrschellen

Gemäß den Normen UNI 9561, UNI 9562, DIN 8076-3, ISO 14236, ISO 13460.

Gewinde

Gemäß den Normen ISO7/1, DIN 2999, BS 21, EN 10226-1

Flansche

Gemäß den Normen UNI 2278, DIN 8063, UNI 2223, EN 1092-1

3. ССЫЛКИ НА НОРМАТИВЫ

Компрессорные переходники и зажимные хомуты

Соответствуют нормативным требованиям UNI 9561, UNI 9562, DIN 8076-3, ISO 14236, ISO 13460.

резьба

Соответствует нормативным требованиям ISO7/1, DIN 2999, BS 21, EN 10226-1

фланец

Соответствует нормативным требованиям UNI 2278, DIN 8063, UNI 2223, EN 1092-1

4. QUALITY CERTIFICATIONS

Unidelta fittings have been tested and approved by all the leading certification agencies, including DVGW (D), KIWA (NL), IIP (I), WRAS (GB), ETA (DK), ITC (CZ), SWEDEN-CERT (SWE), OVF (HUN) and others.

Unidelta quality system is UNI EN ISO 9001:2008 certified.

4. QUALITÄTSSERTIFIZIERUNGEN

Die Unidelta Fittings sind von den bedeutendsten Zertifizierungsstellen getestet und zugelassen, u.a. von DVGW (D), KIWA (NL), IIP (I), WRAS (GB), ETA (DK), ITC (CZ), SWEDENCERT (SWE), OVF (HUN).

Das Unidelta Qualitätssystem ist nach UNI EN ISO 9001:2008 zertifiziert.

4. СЕРТИФИКАТЫ КАЧЕСТВА

Переходники Unidelta были протестированы и одобрены основными институтами сертификации, среди которых: DVGW (D), KIWA (NL), IIP (I), WRAS (GB), ETA (DK), ITC (CZ), SWEDEN-CERT (SWE), OVF (HUN) и другие.

Система качества Unidelta сертифицирована UNI EN ISO 9001:2008.



SAUDI ARABIA



BULGARIA



DENMARK



GERMANY



UNITED KINGDOM



ITALY



HOLLAND



POLAND



CZECH REPUBLIC



RUSSIA



SLOVAKIA



SOUTH AFRICA



SWEDEN



HUNGARY



UKRAINE

5. OPERATING TEMPERATURES

Fittings and clamp saddles are not suitable for use with hot water for the limits dictated by the use of polyethylene pipes.

Maximum operating temperatures refer to the use of polyethylene pipes; it is therefore necessary to refer to the regulations applicable in the country of use. The fittings and clamp saddles can withstand temperatures below 0°C. The table below shows the maximum operating pressure during continuous operation (PFA) with changes in temperature if the liquid conveyed is water, in compliance with EN 805, EN 12201 and ISO 13761. For values falling within the set range, a linear interpolation can be obtained.

5. BETRIEBSTEMPERATUR

Die Fittings und Anbohrschellen sind nicht für den Gebrauch mit Warmwasser geeignet, da ihre Verwendung auf die Anwendungsgebiete von Polyäthylenrohren beschränkt ist. Die maximalen Betriebstemperaturen sind die, die für den Gebrauch von Polyäthylenrohren vorgesehen sind. Es muss daher auf die im betreffenden Land geltenden Vorschriften Bezug genommen werden. Die Fittings und Anbohrschellen halten Temperaturen unter 0°C stand. In nachstehender Tabelle ist der maximal zulässige Betriebsdruck im Dauerbetrieb (PFA) bei Änderung der Temperatur aufgeführt, wenn es sich bei der beförderten Flüssigkeit um Wasser gemäß den Normen EN 805, EN 12201 und ISO 13761 handelt. Bei Werten im Bereich der angegebenen Parameter kann eine lineare Interpolation durchgeführt werden.

5. РАБОЧАЯ ТЕМПЕРАТУРА

Переходники и зажимные хомуты, не подходят для использования с горячей водой, так как ограничены областями применения труб из полиэтилена. Максимальные рабочие температуры, являются максимальными рабочими температурами полиэтиленовых труб, и поэтому необходимо обратиться к нормативным требованиям собственной Страны. Переходники и зажимные хомуты выдерживают температуры ниже 0°C. В нижеприведённой таблице указано максимально допустимое рабочее давление при постоянной работе (PFA) в зависимости от температуры, в том случае, если переносимая жидкость соответствует нормам EN 805, EN 12201 и ISO 13761. Для значений взятых между указанными, можно произвести линейную интерполяцию.

Operating T [°C]	≤20°	25°	30°	35°	40°	45°
PFA [bar]	16	14.9	13.9	12.8	11.8	10.8
PFA [bar]	10	9.3	8.7	8	7.4	6.7

6. HEALTH STANDARDS

Unidelta fittings and clamp saddles comply with the regulations on the conveyance of drinking water, in accordance with the regulations applicable in Italy and numerous other countries.

In particular, they comply with Ministerial Decree no. 174 of 06/04/2004.

6. GESUNDHEITSTECHNISCHE VORSCHRIFTEN

Die Unidelta Fittings und Anbohrschellen erfüllen die Vorschriften für die Beförderung von Trinkwasser entsprechend den in Italien und in zahlreichen anderen Ländern geltenden Vorschriften. Insbesondere entsprechen sie Ministerialerlass Nr.174 vom 06.04.2004.

6. САНИТАРНЫЕ ПРЕДПИСАНИЯ

Переходники и хомуты Unidelta соответствуют нормативным требованиям для транспортировки питьевой воды согласно предписаниям, действующим в Италии и в других странах.

В особенности они в соответствии с указом Министерский декрет n.174 del 06/04/2004.

7. TENSILE STRENGTH

All Unidelta fittings undergo tensile strength tests with the loads shown in the table below, in compliance with the strictest standards and regulations.

7. ZUGFESTIGKEIT

In Übereinstimmung mit den strengsten Rechtsvorschriften unterzieht Unidelta seine Fittings Zugfestigkeitsversuchen mit den in der nachstehenden Tabelle angegebenen Lasten.

7. ТЯГОВОЕ СОПРОТИВЛЕНИЕ

Unidelta подвергает свои переходники испытаниям на тягу с грузами, указанными в нижеследующей таблице, следуя указаниям самых строгих нормативных требований.

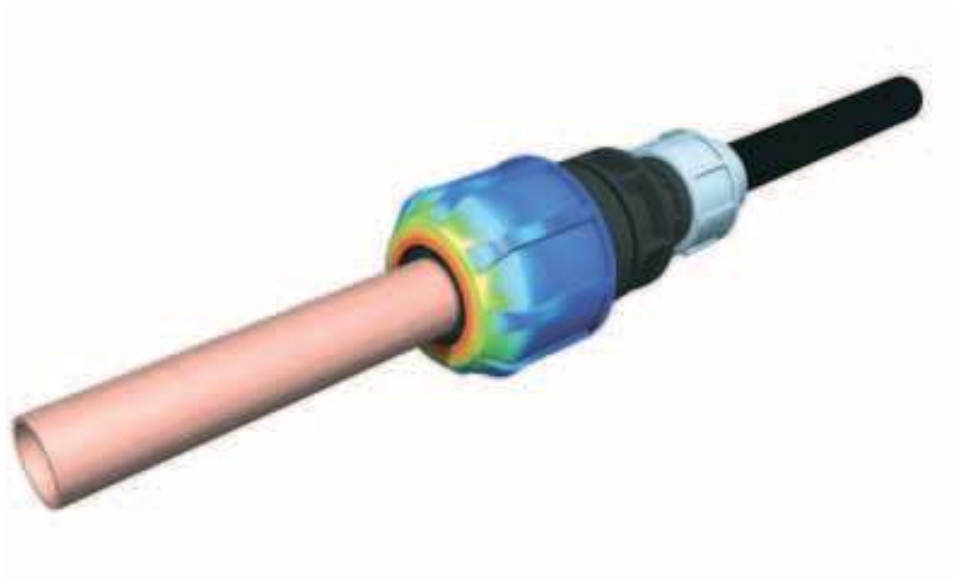
TUBO - PIPE PE100 - PN16		
Ø [mm]	F [N]	F [kgf]
16	833	85
20	1225	125
25	1774	181
32	2950	301
40	4557	465
50	7076	722
63	11250	1148
75	15719	1604
90	22736	2320
110	33898	3459



FEM Analysis – Distribution of the stresses in the universal fitting ring nut are subjected to combined tensile stresses and pressure

FEM-Analysen – Kräfteverteilung in der Nutmutter des Universalfittings, das kombinierten Zug- und Druckkräften ausgesetzt wird

Анализ FEM – Распределение нагрузки в обьеме Универсального Переходника, подверженного переменной нагрузке тяги и давления



8. HYDRAULIC SEAL

Pressure rating in a mechanical fitting depends on the type of gasket used and the pressure the fitting is able to withstand when installed on the contact surfaces between the gasket itself, the pipe and fitting body.

8. HYDRAULISCHE DICHTIGKEIT

Die hydraulische Dichtigkeit in einem mechanischen Fitting ist von dem verwendeten Dichtungstyp und von dem Druck, den der installierte Fitting auf die Kontaktflächen zwischen der Dichtung, dem Rohr und dem Fittingkörper ausüben kann, abhängig.

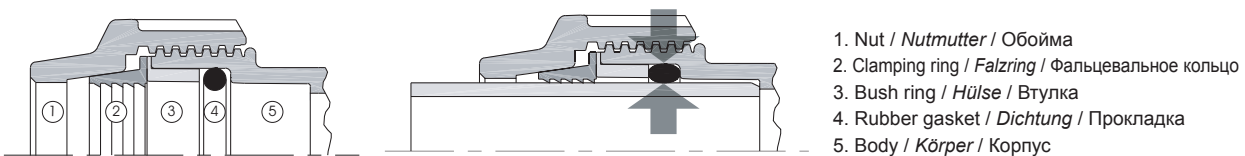
8. ГИДРАВЛИЧЕСКАЯ НЕПРОНИЦАЕМОСТЬ

гидравлическая непроницаемость механического переходника зависит от типа используемой уплотнительной прокладки и от давления, которое установленный переходник, может производить на соприкасаемые поверхности между той же прокладкой, трубой и корпусом переходника.

Pressure rating of the Unidelta fitting range 16 to 50 mm

Hydraulische Dichtigkeit des Unidelta Fittings mit Durchmessern zwischen 16 und 50 mm

Гидравлическая непроницаемость переходника Unidelta с диаметром от 16 и до 50 мм



1. Nut / Nutmutter / Обойма
2. Clamping ring / Falzring / Фальцевальное кольцо
3. Bush ring / Hülse / Втулка
4. Rubber gasket / Dichtung / Прокладка
5. Body / Körper / Корпус

In the study and development of its fittings, Unidelta has tested different solutions under the most arduous conditions at which the fittings can be subjected during operation to check the status of the pipe to be joined (circumference undersizing) and the load applied. In fact, a fitting installed in a system can be subjected to stress due to continuous variable pressure cycles, overpressure due to disturbances such as water hammer, external pressures in excess to the system's internal pressure, tensile stresses, flexibility and other loads.

A system is generally expected to last several years and the fittings must guarantee consistent performance over the life of the fitting. Tests have revealed that the type of gasket guaranteeing the best performance in all possible cases is the O-ring seal with toroidal geometry (an O-ring seal is normally used in mechanical applications).

Unidelta hat bei der Planung und Entwicklung seiner Fittings diverse Lösungen unter den schwierigsten Bedingungen geprüft, denen die Fittings während ihrer Betriebsdauer sowohl in Bezug auf den Zustand des zu verbindenden Rohrs (Ovalisierung, Unterbemessung) als auch in Bezug auf die angewendete Last entgegengetreten können. Ein in einer Anlage eingebauter Fitting kann u.a. durch Dauerzyklen mit unterschiedlichen Druckwerten, durch Überdrucke, die auf Störungen wie Druckstöße hervorgerufen werden, durch externe Drücke, die höher sind, als der Druck in der Anlage, sowie durch Zugkräfte und Druckabfälle belastet werden.

Da normalerweise ein langjähriger Betrieb der Anlage vorausgesetzt wird, müssen die Fittings auch langfristig konstante Leistungen garantieren können.

Aus den durchgeführten Untersuchungen geht hervor, dass der Dichtungstyp, der in allen möglichen Fällen die besten Leistungen garantiert, der toroidförmige O-Ring ist (nicht durch Zufall ist der O-Ring die Dichtung, die üblicherweise bei mechanischen Anwendungen verwendet wird).

Unidelta при разработке и развитии своих переходников, смогла проверить различные решения в самых тяжёлых условиях, которым могут быть подвергнуты переходники, в течении рабочего периода как и состояние подключаемой трубы овализация, размер меньше номинального и осуществляемая нагрузка. Так как переходник, используемый в установке, может быть подвержен постоянным циклам переменного давления, перенагрузке, вызванные такими помехами как гидравлический удар, внешнее давление, превышающее внутреннее давление установки, тяговая нагрузка, изгиб и многие другие.

Обычно предусматривается, что эксплуатационный срок установки длится много лет, и поэтому переходники должны гарантировать постоянные эксплуатационные качества на долгий период.

По итогам произведённых тестов выяснилось, что прокладка, которая гарантирует лучшие эксплуатационные качества, во всех возможных случаях, это тороидальная прокладка O-Ring (не случайно O-Ring это прокладка, которая обычно используется в механической области).

8.

8.

8.



- O'ring UNIDELTA
- O'ring UNIDELTA
- O-Ring UNIDELTA

In order to ensure the highest degree of safety at all times, it is important that the gasket compression is not linked to ring nut torque, otherwise this would cause the risk of leaks due to incorrect torque of the fitting or release of the ring nut when subjected to pressure cycles.

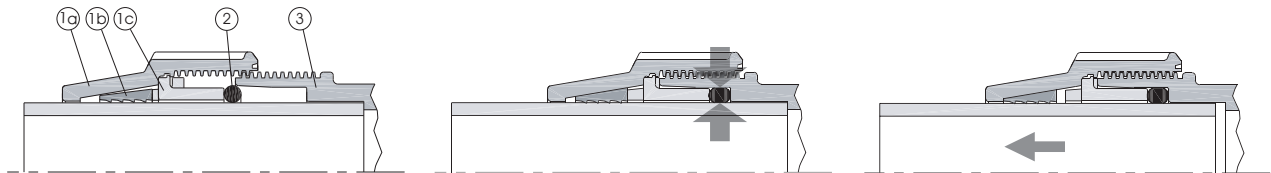
Unidelta fittings are equipped with an O-Ring seal placed firmly in a cylindrical seat and do not require any compression rings.

Um langfristig eine erhöhte Sicherheit zu gewährleisten, ist es wichtig, dass die Kompression der Dichtung nicht von der Spannkraft der Nutmutter beeinflusst wird, da sonst Gefahren einer Leckage bestünden, die durch eine fehlerhafte Spannung des Fittings oder durch eine Lockerung der den Druckzyklen ausgesetzten Nutmutter hervorgerufen wird.

Die Unidelta Fittings sind mit O-Ringen ausgestattet, die auf sichere Weise in einem zylinderförmigen Sitz untergebracht sind und keine Druckringe benötigen.

Для гарантии высокой степени безопасности во времени очень важно, что компрессия уплотнительной прокладки не соответствует силе скрепления обоймы, в обратном случае может вызвать риск утечки, вызванный некорректным скреплением или обоймой подверженной циклам давления. Переходники Unidelta используют уплотнительную прокладку типа O-Ring точно установленную в цилиндрическом гнезде и не нуждаются в компрессионных кольцах.

Water tightness of the fitting type DELT-ONE Ø 63, 75, 90, 110 mm
Hydraulische Dichtigkeit des Fittings DELT-ONE Ø 63, 75, 90, 110 mm
Гидравлическая непроницаемость переходника типа DELT-ONE Ø 63, 75, 90, 110 мм



- The ring nut (1a), the clamping ring (1b) and the bushing (1c) are combined as a single element.

Die Nutmutter (1a), der Falzring (1b) und die Hülse (1c) sind in einem einzigen Element vereint.

- Обойма (1a), фальцевальное кольцо (1b) и втулка (1c) объединены в единый элемент.

- When screwing on the ring nut (1a), the gasket (2) is pushed firmly into its seat (the bushing must not compress the gasket to ensure the operation of the O-ring seal).

Durch Festschrauben der Nutmutter (1a) wird die Dichtung (2) auf sichere Weise in ihren Sitz geschoben (Um die Funktionstüchtigkeit des O-Rings aufrechtzuerhalten, darf die Hülse die Dichtung nicht komprimieren).

- Прикручивая обойму (1a) уплотнительная прокладка (2) входит в своё местоположение должным образом (втулка не должна надавливать на прокладку для сохранения функциональности O-Ring).

- When tensile stress is applied, the clamping ring forces into the ring nut taper to ensure tightness.

Bei Zugkraft zwingt sich der Falzring in den Konus der Nutmutter und sichert ihre Dichtigkeit.

- В случае силовой тяги, фальцевальное кольцо вклинивается в конусность обоймы, обеспечивая непроницаемость.

8.

For fittings diameter 63, 75, 90 and 110mm, the DELT-ONE system has been developed to provide a ring nut, a clamping ring and the bushing joined together to form a single component. The gasket is used is always the O-Ring type, like the classic model. This makes the assembly of the fitting extremely quick and easy, without affecting the safety features of the gasket (figure above).

8.

Für die Fittings mit Durchmessern 63, 75, 90 und 110mm wurde das DELT-ONE-System entwickelt, bei dem die Nutmutter, der Falzring und die Hülse eine einzige Komponente bilden. Wie auch beim klassischen Modell handelt es sich bei der verwendeten Dichtung um einen O-Ring. Auf diese Weise erweist sich die Montage des Fittings als überaus einfach und schnell ohne Beeinträchtigung der Sicherheitseigenschaften der Dichtung (siehe obige Abbildung).

8.

Для переходников диаметром 63, 75, 90 и 110 мм была разработана система DeltOne в котором обойма, фальцевальное кольцо и втулка, объединены, для образования единого компонента. Как и в классической модели используется уплотнительная прокладка - O-Ring. Таким образом, установка переходника является особенно простой и быстрой, не причиняя при этом ущерб характеристикам безопасности прокладки (смотри вышеуказанную иллюстрацию).

DELTON-ONE system for 63, 75, 90, 110 mm Ø fittings
 DELT-ONE-System für Fittings Ø 63, 75, 90, 110 mm
 Система DeltOne для переходников диаметром 63, 75, 90 и 110 мм



• The ring nut (1a), the clamping ring (1b) and the bushing (1c) are joined in a single element to facilitate assembly of the fitting onto the pipe.

• Die Nutmutter (1a), der Falzring (1b) und die Hülse (1c) bilden ein einziges Element, um die Montage des Fittings auf dem Rohr zu vereinfachen.

• Обойма (1a), фальцевальное кольцо (1b) и втулка (1c) объединены в единый элемент для облегчения установки переходника на трубу.



9.
Compression fittings for water
Klemmverbindungen für die
Wasserversorgung
водопроводные фитинги



9.1. MATERIALS

9.1. MATERIALIEN

9.1. МАТЕРИАЛЫ

9.1.1 Compression fittings

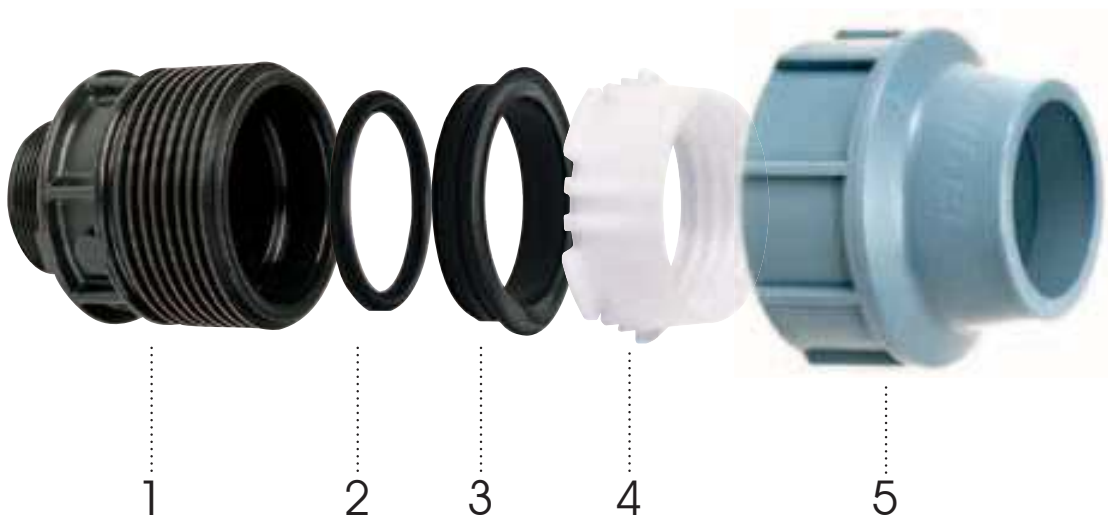
1. **Body:** Polypropylene, high-stability copolymer (PP-B) with UV protection.
2. **Seal:** Nitrile rubber (NBR).
3. **Bush ring:** Polypropylene, high-stability copolymer (PP-B) with UV protection.
4. **Clamping ring:** Acetalic resin (POM).
5. **Nut:** Polypropylene, high-stability copolymer (PP-B) with UV protection.

9.1.1 Klemmverbindungen

1. **Körper:** Polypropylen (PP-B) mit hohem Stabilitätsgrad und UV-Schutz.
2. **Dichtung:** Nitrilkautschuk (NBR).
3. **Hülse:** Polypropylen (PP-B) mit hohem Stabilitätsgrad und UV-Schutz.
4. **Falzring:** Acetalharz (POM)
5. **Nutmutter:** Polypropylen (PP-B) mit hohem Stabilitätsgrad und UV-Schutz.

9.1.1 Компрессорные переходники

1. **Корпус:** Полипропилен (PP-B) с высокой степенью устойчивости и с защитой от УФ-излучения.
2. **Уплотнительная прокладка:** Нитриловая резина (NBR).
3. **Втулка:** Полипропилен (PP-B) с высокой степенью устойчивости и с защитой от УФ-излучения.
4. **Фальцевальное кольцо:** Ацетальная смола (POM)
5. **Обойма:** Полипропилен (PP-B) с высокой степенью устойчивости и с защитой от УФ-излучения.



9.1.

9.1.

9.1.

9.1.2

Transition compression fittings

1a. **Threaded metal insert** in brass stamped in the body.

1b. **Body:** Polypropylene, high-stability copolymer (PP-B) with UV protection.

2. **Seal:** Nitrile rubber (NBR).

3. **Bush ring:** Polypropylene, high-stability copolymer (PP-B) with UV protection.

4. **Clamping ring:** Acetalic resin (POM).

5. **Nut:** Polypropylene, high-stability copolymer (PP-B) with UV protection.

9.1.2

Kompressionsanschlüsse

1a. **Gewindepressmessing-einsatzes** im Rohrkörper verbunden werden.

1b. **Körper:** Polypropylen (PP-B) mit hohem Stabilitätsgrad und UV-Schutz.

2. **Dichtung:** Nitrilkautschuk (NBR).

3. **Hülse:** Polypropylen (PP-B) mit hohem Stabilitätsgrad und UV-Schutz.

4. **Faltring:** Acetalharz (POM)

5. **Nutmutter:** Polypropylen (PP-B) mit hohem Stabilitätsgrad und UV-Schutz.

9.1.2

Компрессорный ступенчатый переходник

1a. металлическими трубами благодаря специальной нарезной металлической вставке из латуни, штампованной в корпус
1b. **Корпус:** Полипропилен (PP-B) с высокой степенью устойчивости и с защитой от УФ-излучения.

2. **Уплотнительная прокладка:** Нитриловая резина (NBR).

3. **Втулка:** Полипропилен (PP-B) с высокой степенью устойчивости и с защитой от УФ-излучения.

4. **Фальцевальное кольцо:** Ацетальная смола (POM).

5. **Обойма:** Полипропилен (PP-B) с высокой степенью устойчивости и с защитой от УФ-излучения.



9.1.

9.1.

9.1.

9.1.3a Clamp saddles

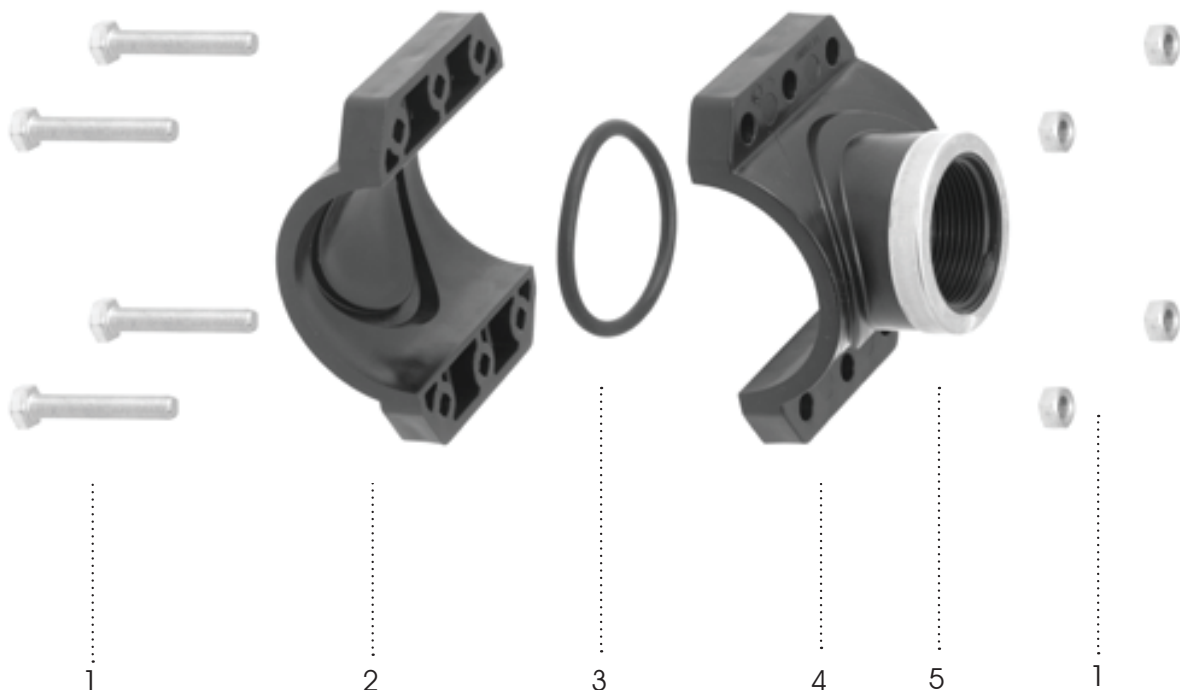
1. **Bolts:** Galvanized steel.
Available also in stainless steel upon request (minimum quantities required)
2. **Clamp saddles base:** Polypropylene, high-stability copolymer (PP-B) with UV protection.
3. **Seal:** Nitrile rubber (NBR).
4. **Clamp saddles branch:** Polypropylene, high-stability copolymer (PP-B) with UV protection.
5. **Reinforcing ring:** Stainless steel.

9.1.3a Anbohrschellen

1. **Schrauben und Muttern:** *Galvanisierter Stahl.*
Auf Verlangen sind sie auch aus rostfreiem Stahl verfügbar (eine Mindestmenge wird erfordert)
2. **Anbohrschellenunterteil:** *Polypropylen (PP-B) mit hohem Stabilitätsgrad und UV-Schutz.*
3. **Dichtung:** *Nitrilkautschuk (NBR).*
4. **Anbohrschellenoberteil mit Gewindeabgang:** *Polypropylen (PP-B) mit hohem Stabilitätsgrad und UV-Schutz.*
5. **Verstärkungsring:** *Edelstahl.*

9.1.3a Зажимные хомуты

1. **Болты:** Гальванизированная сталь
По запросу, доступны из нержавеющей стали (для согласованных количеств)
2. **Днище хомута:** Полипропилен (PP-B) с высокой степенью устойчивости и с защитой от УФ-излучения.
3. **Уплотнительная прокладка:** Нитриловая резина (NBR).
4. **Отвод хомута:** Полипропилен (PP-B) с высокой степенью устойчивости и с защитой от УФ-излучения.
5. **Укрепляющее кольцо:** Нержавеющая сталь



9.1.

9.1.

9.1.

9.1.3b
Clamp saddles

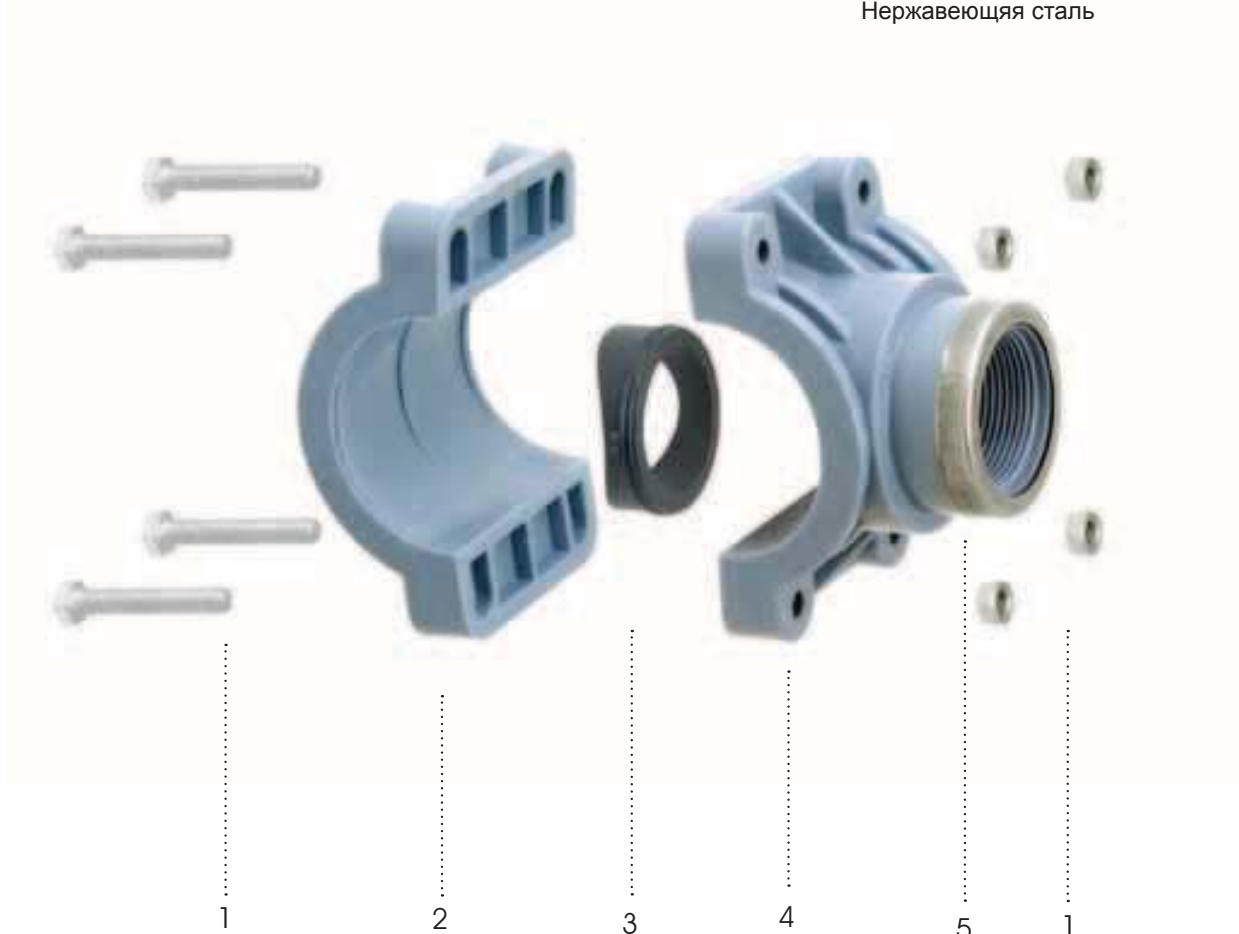
1. **Bolts:** Galvanized steel.
Available also in stainless steel upon request (minimum quantities required)
2. **Clamp saddles base:**
Polypropylene, high-stability co-polymer (PP-B) with UV protection.
3. **Seal:** Nitrile rubber (NBR).
4. **Clamp saddles branch:**
Polypropylene, high-stability co-polymer (PP-B) with UV protection.
5. **Reinforcing ring:** Stainless steel.

9.1.3b
Anbohrschellen

1. **Schrauben und Muttern:**
Galvanisierter Stahl.
Auf Verlangen sind sie auch aus rostfreiem Stahl verfügbar (eine Mindestmenge wird erfordert)
2. **Anbohrschellenunterteil:**
Polypropylen (PP-B) mit hohem Stabilitätsgrad und UV-Schutz.
3. **Dichtung:** *Nitrilkautschuk (NBR).*
4. **Anbohrschellenoberteil mit Gewindeabgang:** *Polypropylen (PP-B) mit hohem Stabilitätsgrad und UV-Schutz.*
5. **Verstärkungsring:** *Edelstahl.*

9.1.3b
Зажимные хомуты

1. **Болты:** Гальванизированная сталь
По запросу, доступны из нержавеющей стали (для согласованных количеств)
2. **Днище хомута:**
Полипропилен (PP-B) с высокой степенью устойчивости и с защитой от УФ-излучения.
3. **Уплотнительная прокладка:**
Нитриловая резина (NBR).
4. **Отвод хомута:** Полипропилен (PP-B) с высокой степенью устойчивости и с защитой от УФ-излучения.
5. **Укрепляющее кольцо:**
Нержавеющая сталь



9.1.

9.1.4

Underclamp tapping saddle

1. **Bolts:** Stainless steel A4
2. **Bracket bottom:** Polypropylene (PP-B) with high degree of stability and protection against UV.
3. **Gaskets:** nitrile rubber (NBR)
4. **Load bracket take off:** Polypropylene (PP-B) with high degree of stability and protection against UV.
5. **Perforator:** Brass
6. **Plug:** Polypropylene (PP-B) with high degree of stability and protection against UV.

9.1.

9.1.4

Abzweigschelle zum anbohren unter druck

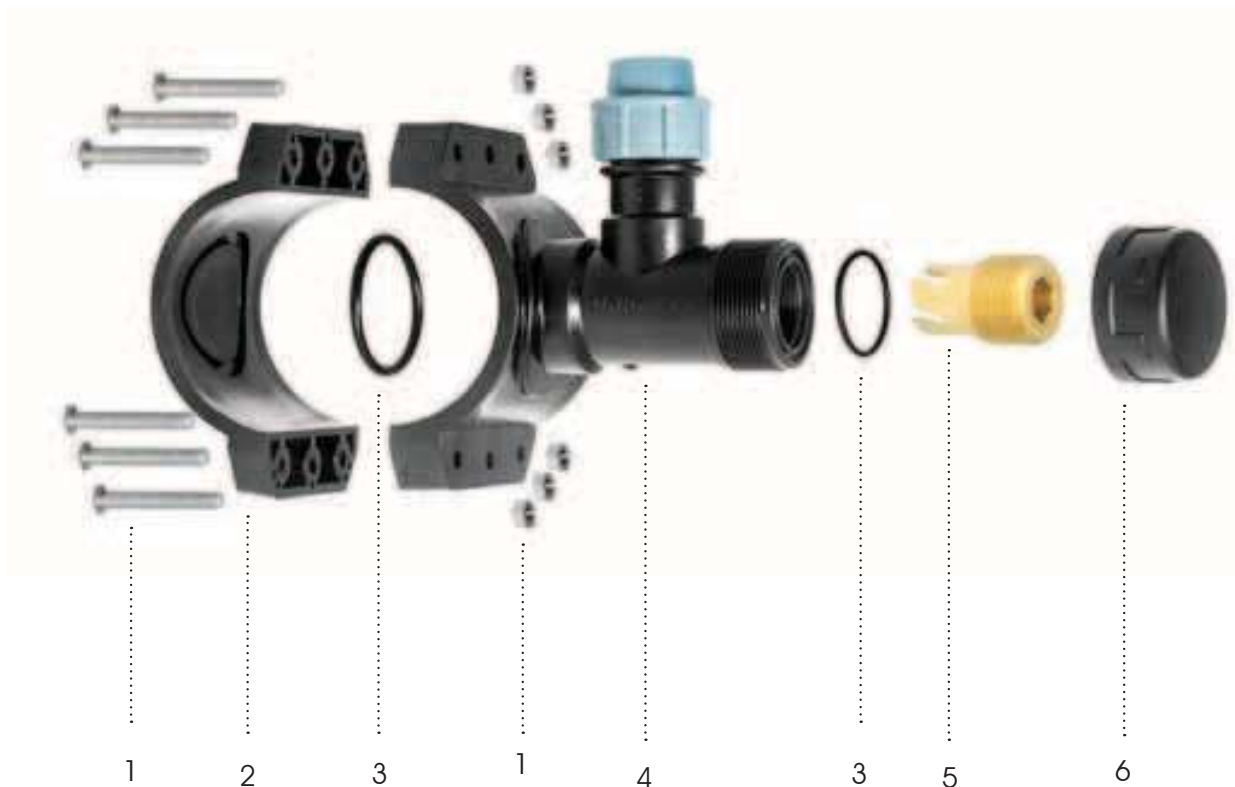
1. **Bolzen:** Rostfreiem Stahl verfügbar
2. **Unterseite Bügel:** Polypropylen (PP-B) mit hohem Stabilitätsgrad und UV-Schutz
3. **Dichtungen:** Nitrilkautschuk (NBR)
4. **Ableitung Bügelbelastung:** Polypropylen (PP-B) mit hohem Stabilitätsgrad und UV-Schutz
5. **Bohrer:** Messing
6. **Kappe:** Polypropylen (PP-B) mit hohem Stabilitätsgrad und UV-Schutz

9.1.

9.1.4

хомутový отвод на напорные трубы

1. **Болты:** Нержавеющая Сталь A4
2. **Нижняя часть скобы:** Полипропилен ППБ-блоксополимер (PP-B), высокостабильный полимер с защитой от УФ-лучей
3. **Уплотнители:** нитрильный каучук (NBR)
4. **Напорный обжимной хомут с отводом:** Полипропилен ППБ-блоксополимер (PP-B), высокостабильный полимер с защитой от УФ-лучей
5. **Перфоратор:** латунь
6. **Заглушка:** Полипропилен ППБ-блоксополимер (PP-B), высокостабильный полимер с защитой от УФ-лучей



9.2. DATA SHEET

9.2. TECHNISCHES DATENBLATT

9.2. ТЕХНИЧЕСКИЕ КАРТЫ

9.2.1 COMPRESSION FITTINGS

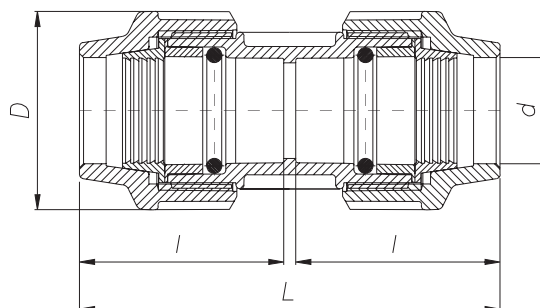
9.2.1 KLEMMVERBINDUNGEN

9.2.1 КОМПРЕССОРНЫЕ
ПЕРЕХОДНИКИ

COD. 1001



COUPLING
VERBINDER
МУФТА



COD	dxd [mm]	D [mm]	L [mm]	l [mm]	PN [bar]
1001016000001	16x16	42	103	49	16
1001020000001	20x20	46	108	52	16
1001025000001	25x25	55	122	59	16
1001027000001	27x27	55	126	61	16
1001032000001	32x32	63	139	68	16
1001040000001	40x40	79	168	82	16
1001050000001	50x50	96	204	102	16
1001064000001	63x63	115	255	124	16
1001076000001	75x75	129	278	136	16
1001091000001	90x90	155	315	154	16
1001111000001	110x110	183	422	205	16

9.2

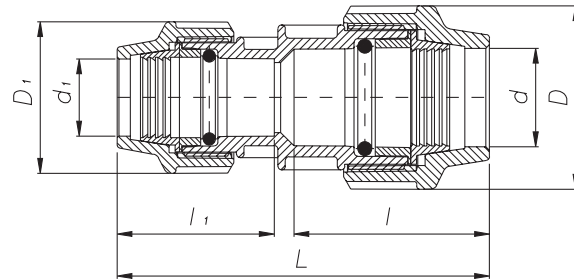
9.2

9.2

COD. 1002



REDUCING COUPLING
REDUKTIONSVERBINDER
МУФТА РЕДУКЦИОННАЯ



COD	dxd [mm]	D [mm]	D ₁ [mm]	L [mm]	l [mm]	l ₁ [mm]	PN [bar]
1002020016001	20x16	46	42	110	56	50	16
1002025020001	25x20	58	46	128	67	56	16
1002032020001	32x20	63	46	139	70	60	16
1002032025001	32x25	63	55	143	70	66	16
1002040025001	40x25	79	55	158	85	66	16
1002040032001	40x32	79	63	163	88	71	16
1002050025001	50x25	96	55	166	100	64	16
1002050032001	50x32	96	63	172	100	70	16
1002050040001	50x40	96	79	197	102	86	16
1002064025001	63x25	115	55	189	123	66	16
1002064032001	63x32	115	63	199	123	71	16
1002064040001	63x40	115	79	209	123	71	16
1002064050001	63x50	115	96	248	134	100	16
1002076050001	75x50	129	96	248	134	100	16
1002064040001	75x63	129	115	290	144	135	16
1002091064001	90x63	155	115	303	162	138	16
1002091076001	90x75	155	129	318	162	146	16
1002111076001	100x75	183	129	340	201	134	16
1002111091001	110x90	183	155	370	201	157	16

9.2

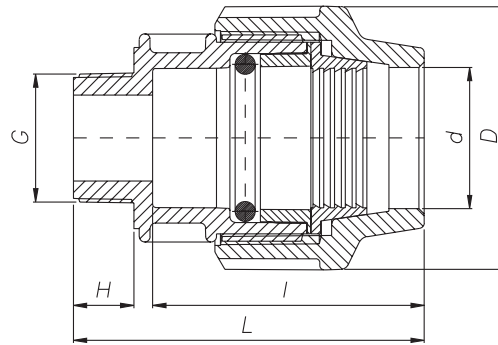
9.2

9.2

COD. 1003



MALE ADAPTOR
ANSCHLUSSVERSCHRAUBUNG MIT AUSSENGEWINDE
МУФТА С НАРУЖНОЙ РЕЗЬБОЙ



COD	dxG [mm x in]	D [mm]	L [mm]	I [mm]	H [mm]	PN [bar]
1003016001001	16x ³ / ₈ "	42	65	50	13	16
1003016002001	16x ¹ / ₂ "	42	69	50	16	16
1003016003001	16x ³ / ₄ "	42	69	50	17	16
1003020002001	20x ¹ / ₂ "	46	81	61	16	16
1003020003001	20x ³ / ₄ "	46	82	61	17	16
1003020004001	20x1"	46	85	61	20	16
1003025002001	25x ¹ / ₂ "	55	89	69	16	16
1003025003001	25x ³ / ₄ "	55	90	69	17	16
1003025004001	25x1"	55	93	69	20	16
1003032002001	32x ¹ / ₂ "	63	98	76	16	16
1003032003001	32x ³ / ₄ "	63	98	76	17	16
1003032004001	32x1"	63	101	76	20	16
1003032005001	32x1 ¹ / ₄ "	63	104	76	23	16
1003032006001	32x1 ¹ / ₂ "	63	104	76	23	16
1003040004001	40x1"	79	108	82	21	16
1003040005001	40x1 ¹ / ₄ "	79	117	82	29	16
1003040006001	40x1 ¹ / ₂ "	79	117	82	28	16
1003040007001	40x2"	79	120	82	34	16
1003050004001	50x1"	96	128	99	23	16
1003050005001	50x1 ¹ / ₄ "	96	133	99	28	16
1003050006001	50x1 ¹ / ₂ "	96	133	99	28	16
1003050007001	50x2"	96	137	99	32	16
1003064005001	63x1 ¹ / ₄ "	115	155	124	28	16
1003064006001	63x1 ¹ / ₂ "	115	158	124	28	16
1003064007001	63x2"	115	163	124	32	16
1003064008001	63x2 ¹ / ₂ "	115	167	124	36	16
1003076007001	75x2"	129	171	135	27	16
1003076008001	75x2 ¹ / ₂ "	129	178	135	34	16
1003076009001	75x3"	129	178	135	34	16
1003091007001	90x2"	155	200	158	34	16
1003091008001	90x2 ¹ / ₂ "	155	200	158	34	16
1003091009001	90x3"	155	200	158	34	16
1003091010001	90x4"	155	200	158	36	16
1003111007001	110x2"	183	247	198	34	16
1003111009001	110x3"	183	250	198	37	16
1003110010001	110x4"	183	250	200	37	16

9.2

9.2

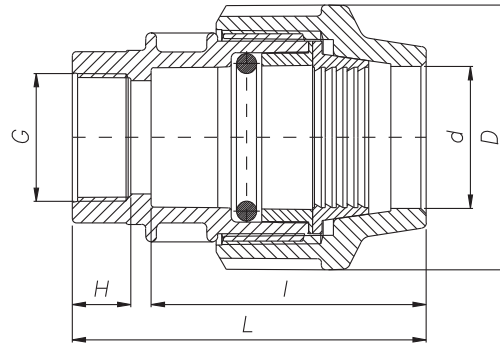
9.2

COD. 1004



FEMALE ADAPTOR
ANSCHLUSSVERSCHRAUBUNG MIT INNENGEWINDE
МУФТА С ВНУТРЕННЕЙ РЕЗЬБОЙ

*The threaded end is reinforced with a stainless steel ring
*Die Gewindeöffnung ist mit einem Ring aus rostfreiem Stahl verstärkt
*Конец резьбы усилен кольцом из нержавеющей стали



COD	dxG [mm x in]	D [mm]	L [mm]	I [mm]	H [mm]	PN [bar]
1004016002001	16x1/2"	42	69	50	17	16
1004016003001	16x3/4"	42	69	50	17	16
1004020002001	20x1/2"	46	77	58	18	16
1004020003001	20x3/4"	46	79	58	20	16
1004020004001	20x1"	46	81	58	22	16
1004025002001	25x1/2"	55	84	65	18	16
1004025003001	25x3/4"	55	86	65	20	16
1004025004001	25x1"	55	88	65	22	16
1004032002001	32x1/2"	63	92	71	18	16
1004032003001	32x3/4"	63	94	71	20	16
1004032004001	32x1"	63	96	71	22	16
1004032005001	*32x1 1/4"	63	97	71	23	16
1004040004001	40x1"	79	110	81	20	16
1004040005001	*40x1 1/4"	79	112	81	22	16
1004040006001	*40x1 1/2"	79	113	81	23	16
1004050005001	*50x1 1/4"	96	131	100	22	16
1004050006001	*50x1 1/2"	96	132	100	23	16
1004050007001	*50x2"	96	137	100	22	16
1004064005001	*63x1 1/4"	115	154	123	22	16
1004064006001	*63x1 1/2"	115	154	123	23	16
1004064007001	*63x2"	115	166	123	27	16
1004064008001	*63x2 1/2"	115	168	130	33	16
1004076007001	*75x2"	129	182	137	28	16
1004076008001	*75x2 1/2"	129	187	137	33	16
1004076009001	*75x3"	129	187	137	33	16
1004091007001	*90x2"	155	190	152	26	16
1004091008001	*90x2 1/2"	155	195	152	33	16
1004091009001	*90x3"	155	195	152	33	16
1004091010001	*90x4"	155	204	152	42	16
1004111009001	*110x3"	183	263	204	40	16
1004111010001	*110x4"	183	263	204	43	16

9.2

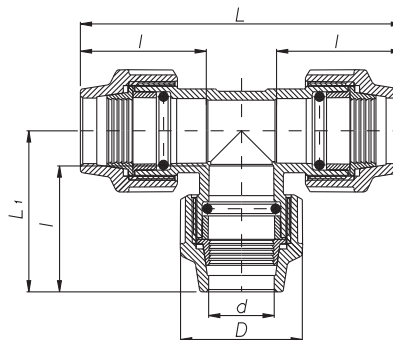
9.2

9.2

COD. 1005



90° TEE
90° T-STÜCK
ТРОЙНИК 90°



COD	dx dx d [mm]	D [mm]	L [mm]	l [mm]	L ₁ [mm]	PN [bar]
1005016000001	16x16x16	42	124	52	60	16
1005020000001	20x20x20	46	139	59	69	16
1005025000001	25x25x25	55	162	66	79	16
1005032000001	32x32x32	63	183	74	90	16
1005040000001	40x40x40	79	218	88	108	16
1005050000001	50x50x50	96	254	100	125	16
1005064000001	63x63x63	115	320	125	155	16
1005076000001	75x75x75	129	364	142	180	16
1005091000001	90x90x90	155	407	154	199	16
1005111000001	110x110x110	183	539	209	264	16

9.2

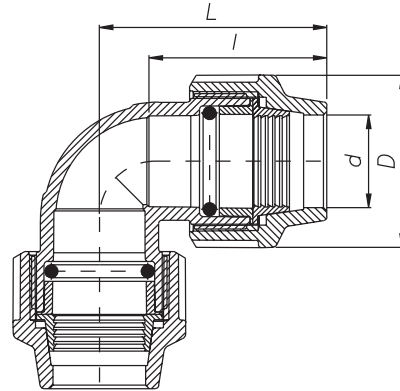
9.2

9.2

COD. 1006



90° ELBOW
90° WINKEL
КОЛЕНО 90°



COD	dxd [mm]	D [mm]	L [mm]	l [mm]	PN [bar]
1006016000001	16x16	42	60	50	16
1006020000001	20x20	46	63	51	16
1006025000001	25x25	55	79	63	16
1006032000001	32x32	63	88	71	16
1006040000001	40x40	79	106	80	16
1006050000001	50x50	96	125	100	16
1006064000001	63x63	115	150	125	16
1006076000001	75x75	129	177	136	16
1006091000001	90x90	155	204	156	16
1006111000001	110x110	183	258	201	16

9.2

9.2

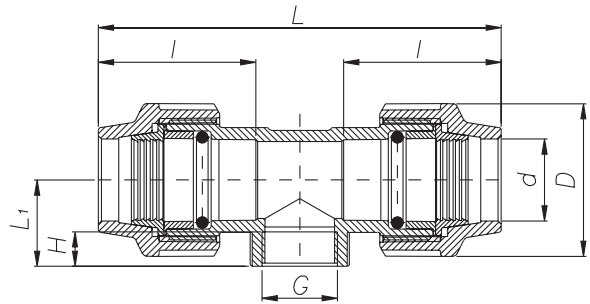
9.2

COD. 1007



90° TEE WITH THREADED FEMALE TAKE OFF
90° T-STÜCK MIT INNENGEWINDE ABGANG
ТРОЙНИК 90° С ВНУТРЕННЕЙ РЕЗЬБОЙ

*The threaded end is reinforced with a stainless steel ring
*Die Gewindeöffnung ist mit einem Ring aus rostfreiem Stahl verstärkt
*КОНЕЦ РЕЗЬБЫ УСИЛЕН КОЛЬЦОМ ИЗ НЕРЖАВЕЮЩЕЙ СТАЛИ



COD	dxGxd [mm x in]	D [mm]	L [mm]	l [mm]	H [mm]	L ₁ [mm]	PN [bar]
1007016002001	16x1/2"x16	42	123	49	17	31	16
1007016003001	16x3/4"x16	42	123	49	17	31	16
1007020002001	20x1/2"x20	46	139	55	19	47	16
1007020003001	20x3/4"x20	46	139	55	19	47	16
1007025002001	25x1/2"x25	55	160	63	16	50	16
1007025003001	25x3/4"x25	55	160	63	16	50	16
1007025004001	25x1"x25	55	160	63	21	55	16
1007032002001	32x1/2"x32	63	183	68	17	53	16
1007032003001	32x3/4"x32	63	183	68	17	53	16
1007032004001	32x1"x32	63	183	68	21	57	16
1007032005001	*32x1 1/4"x32	63	183	68	24	60	16
1007040004001	40x1"x40	79	205	81	21	45	16
1007040005001	*40x1 1/2"x40	79	217	81	25	49	16
1007040006001	*40x1 1/2"x40	79	210	81	23	47	16
1007050002001	50x1/2"x50	96	254	97	31	61	16
1007050005001	*50x1 1/4"x50	96	254	97	24	54	16
1007050006001	*50x1 1/2"x50	96	254	97	24	54	16
1007050007001	*50x2"x50	96	254	97	27	57	16
1007064005001	*63x1 1/4"x63	115	320	125	26	58	16
1007064006001	*63x1 1/2"x63	115	320	125	26	62	16
1007064007001	*63x2"x63	115	320	125	30	66	16
1007064008001	*63x2 1/2"x63	115	320	125	30	66	16
1007076007001	*75x2"x75	129	362	138	35	84	16
1007076008001	*75x2 1/2"x75	129	362	138	35	84	16
1007076009001	*75x3"x75	129	362	138	36	85	16
1007091008001	*90x2 1/2"x90	155	406	154	43	91	16
1007091009001	*90x3"x90	155	406	154	47	95	16
1007091010001	*90x4"x90	155	406	154	47	95	16
1007111009001	*110x3"x110	183	534	205	41	104	16
1007111010001	*110x4"x110	183	534	205	45	104	16

9.2

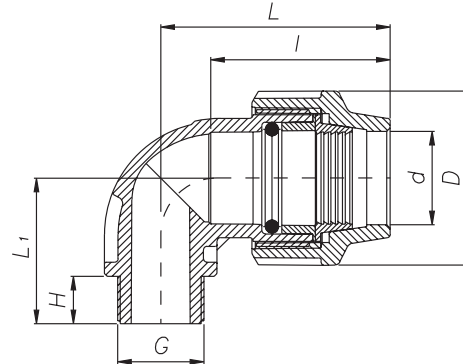
9.2

9.2

COD. 1008



90° ELBOW WITH THREADED MALE TAKE OFF
 90° WINKEL MIT AUSSENGEWINDE ABGANG
 КОЛЕНО 90° С НАРУЖНОЙ РЕЗЬБОЙ



COD	dxG [mm x in]	D [mm]	I [mm]	H [mm]	L [mm]	L ₁ [mm]	PN [bar]
1008016002001	16x1/2"	42	50	18	68	45	16
1008016003001	16x3/4"	42	50	18	68	45	16
1008020002001	20x1/2"	46	56	18	74	39	16
1008020003001	20x3/4"	46	56	19	74	40	16
1008025002001	25x1/2"	55	64	18	84	43	16
1008025003001	25x3/4"	55	64	19	84	44	16
1008025004001	25x1"	55	64	22	84	47	16
1008032002001	32x1/2"	63	68	18	95	47	16
1008032003001	32x3/4"	63	68	19	95	48	16
1008032004001	32x1"	63	68	22	95	51	16
1008032005001	32x1 1/4"	63	68	25	95	54	16
1008040004001	40x1"	79	81	22	115	61	16
1008040005001	40x1 1/4"	79	81	25	115	64	16
1008040006001	40x1 1/2"	79	81	25	115	64	16
1008050005001	50x1 1/4"	96	102	27	138	77	16
1008050006001	50x1 1/2"	96	102	27	138	77	16
1008050007001	50x2"	96	102	27	138	77	16
1008064006001	63x1 1/2"	115	135	23	169	83	16
1008064007001	63x2"	115	135	29	169	93	16
1008064008001	63x2 1/2"	115	135	32	169	97	16
1008076008001	75x2 1/2"	129	136	32	188	104	16
1008076009001	75x3"	129	136	35	188	107	16
1008091009001	90x3"	155	156	35	210	114	16
1008091010001	90x4"	155	156	41	210	120	16
1008111010001	110x4"	183	205	42	270	144	16

9.2

9.2

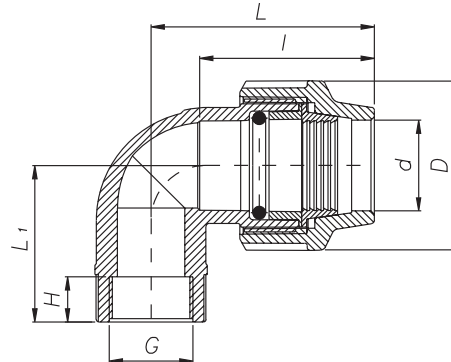
9.2

COD. 1009



90° ELBOW WITH THREADED FEMALE TAKE OFF
90° WINKEL MIT INNENGEWINDE ABGANG
КОЛЕНО 90° С ВНУТРЕННЕЙ РЕЗЬБОЙ

*The threaded end is reinforced with a stainless steel ring
*Die Gewindeöffnung ist mit einem Ring aus rostfreiem Stahl verstärkt
*КОНЕЦ РЕЗЬБЫ УСИЛЕН КОЛЬЦОМ ИЗ НЕРЖАВЕЮЩЕЙ СТАЛИ



COD	dxG [mm x in]	D [mm]	l [mm]	H [mm]	L [mm]	L ₁ [mm]	PN [bar]
1009016002001	16x1/2"	42	50	18	54	48	16
1009016003001	16x3/4"	42	50	18	54	48	16
1009020002001	20x1/2"	46	56	18	57	39	16
1009020003001	20x3/4"	46	56	18	57	40	16
1009025002001	25x1/2"	55	64	18	66	45	16
1009025003001	25x3/4"	55	64	18	66	46	16
1009025004001	25x1"	55	64	20	66	48	16
1009032002001	32x1/2"	63	68	17	75	48	16
1009032003001	32x3/4"	63	68	18	75	49	16
1009032004001	32x1"	63	68	21	75	51	16
1009032005001	*32x1 1/4"	63	68	26	75	56	16
1009040003001	40x3/4"	79	81	18	95	55	16
1009040004001	40x1"	79	81	21	95	59	16
1009040005001	*40x1 1/4"	79	81	25	95	64	16
1009040006001	*40x1 1/2"	79	81	25	95	63	16
1009050005001	*50x1 1/4"	96	103	24	110	85	16
1009050006001	*50x1 1/2"	96	103	27	110	92	16
1009050002001	*50x2"	96	103	27	110	88	16
1009064006001	*63x1 1/2"	115	135	27	170	108	16
1009064007001	*63x2"	115	135	36	170	110	16
1009064008001	*63x2 1/2"	115	135	35	170	112	16
1009076007001	*75x2"	129	143	36	157	123	16
1009076008001	*75x2 1/2"	129	143	37	157	125	16
1009076009001	*75x3"	129	143	38	157	129	16
1009091009001	*90x3"	155	158	40	169	140	16
1009091010001	*90x4"	155	158	40	169	142	16
1009111009001	*110x3"	183	211	40	223	134	16
1009111010001	*110x4"	183	211	40	223	138	16

9.2

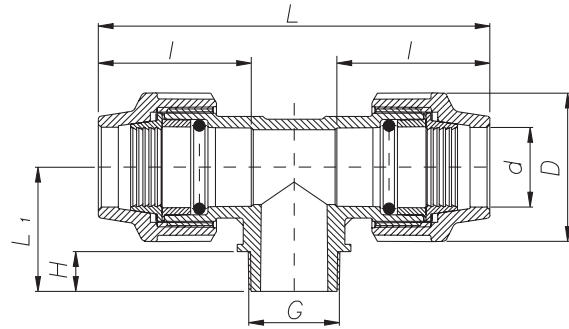
9.2

9.2

COD. 1010



90° TEE WITH THREADED MALE TAKE OFF
 90° T-STÜCK MIT AUSSENGEWINDE ABGANG
 ТРОЙНИК 90° С НАРУЖНОЙ РЕЗЬБОЙ



COD	dxGxd [mm x in]	D [mm]	L [mm]	l [mm]	H [mm]	L ₁ [mm]	PN [bar]
1010016002001	16x1/2"x16	42	125	50	18	36	16
1010016003001	16x3/4"x16	42	125	50	18	36	16
1010020002001	20x1/2"x20	46	139	56	16	35	16
1010020003001	20x3/4"x20	46	139	56	17	36	16
1010025002001	25x1/2"x25	55	160	63	16	35	16
1010025003001	25x3/4"x25	55	160	63	17	36	16
1010025004001	25x1"x25	55	160	63	19	38	16
1010032002001	32x1/2"x32	63	183	68	16	35	16
1010032003001	32x3/4"x32	63	183	68	17	36	16
1010032004001	32x1"x32	63	183	68	20	39	16
1010032005001	32x1 1/4"x32	63	183	68	22	41	16
1010040004001	40x1"x40	79	218	81	20	44	16
1010040005001	40x1 1/4"x40	79	218	81	22	44	16
1010040006001	40x1 1/2"x40	79	218	81	22	44	16
1010050005001	50x1 1/4"x50	96	264	103	24	49	16
1010050006001	50x1 1/2"x50	96	264	103	25	50	16
1010050007001	50x2"x50	96	264	103	29	54	16
1010064006001	63x1 1/2"x63	115	340	136	22	94	16
1010064007001	63x2"x63	115	340	136	26	96	16
1010064008001	63x2 1/2"x63	115	340	136	32	98	16
1010076008001	75x2 1/2"x75	129	365	137	32	107	16
1010076009001	75x3"x75	129	365	137	35	107	16
1010091009001	90x3"x90	155	408	155	35	107	16
1010091010001	90x4"x90	155	408	155	41	121	16
1010111010001	110x4"x110	183	538	211	42	168	16

9.2

9.2

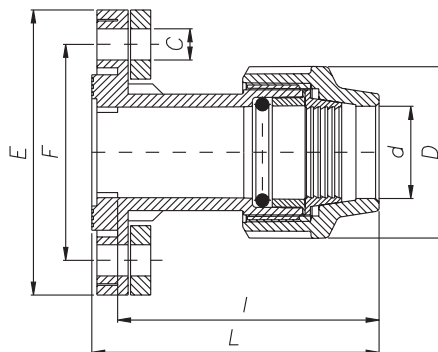
9.2

COD. 1011



FLANGED ADAPTOR
FLANSCHÜBERGANG
ФЛАНЕЦ ПРИСОЕДИНИТЕЛЬНЫЙ

Reinforcement flange made of zinc-plated steel
Verstärkungsflansch aus verzinktem Stahl
Армированный фланец из цинковой стали



COD	dxDN (in) [mm x in]	DN [mm]	D [mm]	L [mm]	I [mm]	E [mm]	F [mm]	C [mm]	n [mm]	PN [bar]
1011040006001	40x1 1/2"	40	79	141	128	152	110	18	4	16
1011050006001	50x1 1/2"	40	96	162	148	152	110	18	4	16
1011050007001	50x2"	50	96	162	148	165	125	18	4	16
1011064007001	63x2"	63	115	155	150	165	125	18	4	16
1011064008001	63x2 1/2"	63	115	157	151	184	144	18	4	16
1011076008001	75x2 1/2"	65	129	201	186	184	144	18	4	16
1011076009001	75x3"	80	129	203	186	198	158	18	8	16
1011091009001	90x3"	80	155	220	202	198	158	18	8	16
1011091010001	90x4"	100	155	223	202	220	180	18	8	16
1011111010001	110x4"	100	183	253	233	220	180	18	8	16

9.2

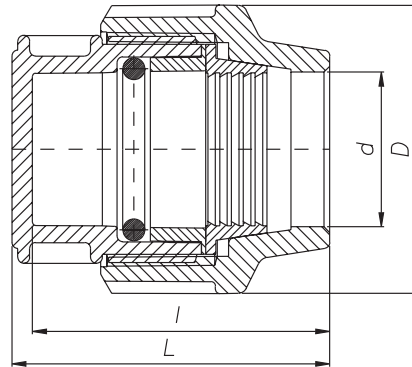
9.2

9.2

COD. 1012



END PLUG
ENDKAPPE
ЗАГЛУШКА



COD	d [mm]	D [mm]	L [mm]	l [mm]	PN [bar]
1012016000001	16	42	55	50	16
1012020000001	20	46	70	65	16
1012025000001	25	55	77	72	16
1012032000001	32	63	85	79	16
1012040000001	40	79	89	83	16
1012050000001	50	96	111	100	16
1012064000001	63	115	141	125	16
1012076000001	75	129	158	137	16
1012091000001	90	155	179	158	16
1012111000001	110	183	226	202	16

9.2

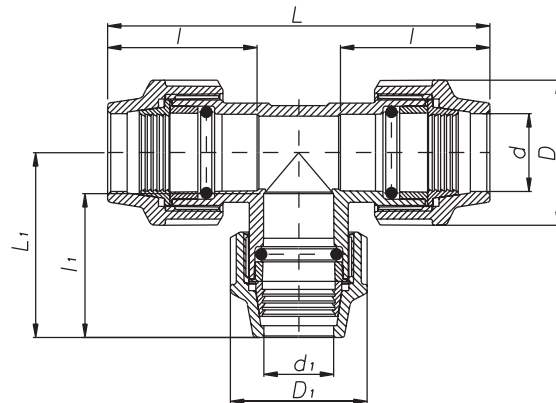
9.2

9.2

COD. 1013



90° REDUCING TEE
REDUZIERTES 90° T-STÜCK
ТРОЙНИК 90° РЕДУКЦИОННЫЙ



COD	dxd _{xd} [mm]	D [mm]	D ₁ [mm]	L [mm]	l [mm]	L ₁ [mm]	l ₁ [mm]	PN [bar]
1013020016001	20x16x20	46	42	141	57	67	57	16
1013025020001	25x20x25	55	46	160	63	73	56	16
1013032020001	32x20x32	63	46	183	68	74	56	16
1013032025001	32x25x32	63	55	183	68	84	64	16
1013040025001	40x25x40	79	55	222	83	92	68	16
1013040032001	40x32x40	79	63	222	83	101	79	16
1013050025001	50x25x50	96	55	265	104	98	63	16
1013050032001	50x32x50	96	63	265	104	107	68	16
1013050040001	50x40x50	96	79	265	104	124	94	16
1013064025001	63x25x63	115	55	340	136	110	63	16
1013064032001	63x32x63	115	63	340	136	119	79	16
1013064040001	63x40x63	115	79	340	136	130	96	16
1013064050001	63x50x63	115	96	340	136	147	110	16
1013076064001	75x63x75	129	115	367	139	175	125	16
1013091064001	90x63x90	155	115	420	160	205	145	16
1013091076001	90x75x90	155	129	407	154	195	136	16
1013111091001	110x90x110	183	155	535	203	231	156	16

9.2

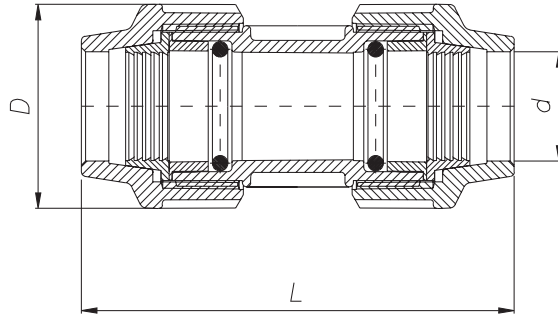
9.2

9.2

COD. 1014



REPAIR SLIP COUPLING
REPARATURVERBINDER
МУФТА ПРОХОДНАЯ

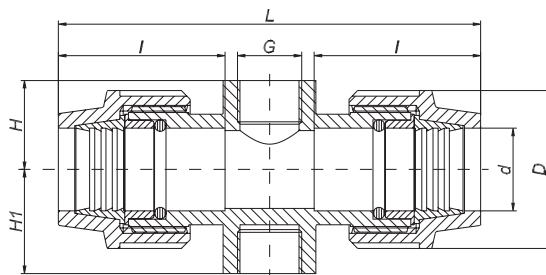


COD	dx d [mm]	D [mm]	L [mm]	PN [bar]
1014025000001	25x25	55	122	16
1014032000001	32x32	63	139	16
1014040000001	40x40	79	168	16
1014050000001	50x50	96	204	16
1014064000001	63x63	115	255	16
1014076000001	75x75	129	278	16
1014091000001	90x90	155	315	16
1014111000001	110x110	183	422	16

COD. 1021



FEMALE TEE WITH PEG FITTING
90° T-STÜCK MIT INNENGEWINDE ABGANG UND ANSCHLUSS
FÜR STANDROHRE
Т-ОБРАЗНОЕ СОЕДИНЕНИЕ, РЕЗЬБА ОХВАТЫВАЮЩ., С
КРЕПЛЕНИЕМ ДЛЯ СТОЙКИ



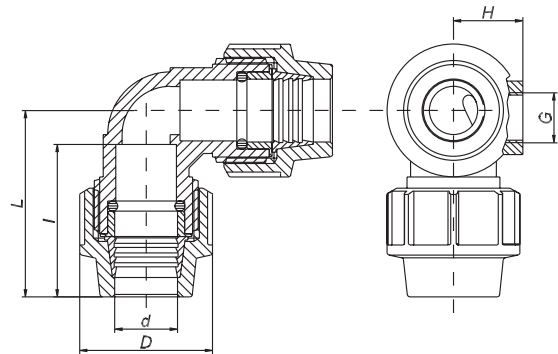
COD	dxGxd [mm x in]	D [mm]	L [mm]	I [mm]	H [mm]	H ₁ [mm]	PN [bar]
1021320303001	32x ³ / ₄ x32	63	168	66	36	41	16

9.2

9.2

9.2

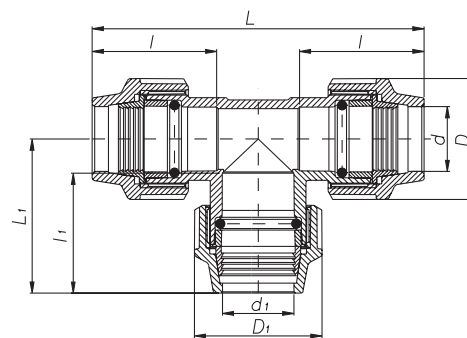
COD. 1023



90° ELBOW WITH LATERAL THREADED FEMALE TAKE OFF
90° WINKEL MIT SEITLICHEM INNENGEWINDE ABGANG
КОЛЕНО 90° С БОКОВОЙ ВНУТРЕННЕЙ РЕЗЬБОЙ

COD	dx dxG [mm x in]	D [mm]	L [mm]	l [mm]	H [mm]	PN [bar]
1023025002001	25x25x1/2"	55	79	63	30	16
1023032002001	32x32x1/2"	63	88	71	35	16
1023032003001	32x32x3/4"	63	88	71	36	16

COD. 1029



90° TEE WITH INCREASED TAKE OFF
90° T-STÜCK MIT ÜBERDIMENSIONIERTEM ABGANG
ТРОЙНИК 90° С ВЫХОДОМ НА БОЛЬШЕЙ ДИАМЕТР

COD	dx dx dx [mm]	D [mm]	D ₁ [mm]	L [mm]	l [mm]	L ₁ [mm]	l ₁ [mm]	PN [bar]
1029020025001	20x25x20	46	55	139	56	79	65	16
1029025032001	25x32x25	55	63	160	63	86	69	16
1029032040001	32x40x32	63	79	183	68	99	81	16
1029040050001	40x50x40	79	96	218	81	119	97	16

9.2

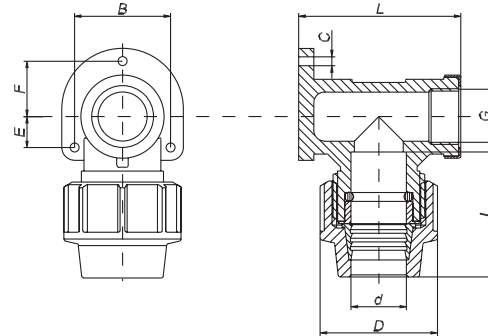
9.2

9.2

COD. 1034



WALL PLATE ELBOW FITTING
WANDSCHEIBE MIT INNENGEWINDE
НАСТЕННОЕ КОЛЕНО



*The threaded end is reinforced with a stainless steel ring
*Die Gewindeöffnung ist mit einem Ring aus rostfreiem Stahl verstärkt
*КОНЕЦ РЕЗЬБЫ УСИЛЕН КОЛЬЦОМ ИЗ НЕРЖАВЕЮЩЕЙ СТАЛИ

COD	dxG [mm x in]	D [mm]	L [mm]	I [mm]	C [mm]	B [mm]	E [mm]	F [mm]	PN [bar]
1034020002001	*20x1/2"	46	62	49	3.8	38	12	22	16
1034025003001	*25x3/4"	55	75	59	4	44	15	27	16

9.2

9.2.2 TRANSITION COMPRESSION FITTINGS

The UNIDELTA transition compression fitting quickly and safely connects polyethylene pipes to metal pipes thanks to a special threaded metal insert in brass stamped in the body. The range includes the male and female fitting with a 20x1/2 to 63x2 diameter and the 90° male elbow with a 20x1/2 to 25x3/4 diameter.

9.2

9.2.2 KOMPRESSIONSANSCHLÜSSE

Mit dem UNIDELTA Kompressionsanschluss können Polyäthylen mit Metallrohren rasch und sicher dank eines speziellen, Gewindepressmessing-einsatzes im Rohrkörper verbunden werden. Die Palette umfasst Einschraubteil/ Anschlussmuffe mit Durchmesser 20x1/2 bis 63x2 und 90° Einschraubwinkel mit Durchmesser von 20x1/2 bis 25x3/4.

9.2

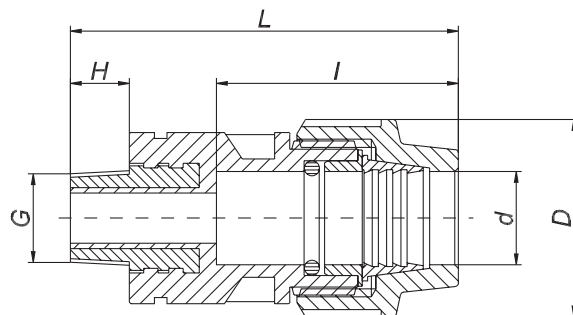
9.2.2 КОМПРЕССОРНЫЙ СТУПЕНЧАТЫЙ ПЕРЕХОДНИК

Ступенчатый компрессорный переходник UNIDELTA позволяет соединить быстрым и надёжным способом трубы из полиэтилена с металлическими трубами благодаря специальной нарезной металлической вставке из латуни, штампованной в корпус. Гамма включает в себя переходники «папа» и «мама» диаметром от 20x1/2 до 63x2 и колено-папа 90° диаметром от 20x1/2 до 25x3/4.

COD. 1035



MALE ADAPTOR WITH BRASS THREADED INSERT
ANSCHLUSSVERSCHRAUBUNG MIT AUSSENGEWINDE AUS MESSING
СОЕДИНЕНИЕ С НАРУЖНОЙ РЕЗЬБОЙ ИЗ ЛАТУНИ



COD	dxG [mm x in]	D [mm]	L [mm]	I [mm]	H [mm]	PN [bar]
1035020002001	20x1/2"	47	96	58	14	16
1035025003001	25x3/4"	57	105	64	15	16
1035032004001	32x1"	66	123	66	18	16
1035040005001	40x1 1/4"	79	151	81	23	16
1035050006001	50x1 1/2"	96	158	98	22	16
1035064007001	63x2"	115	-	-	-	16

9.2

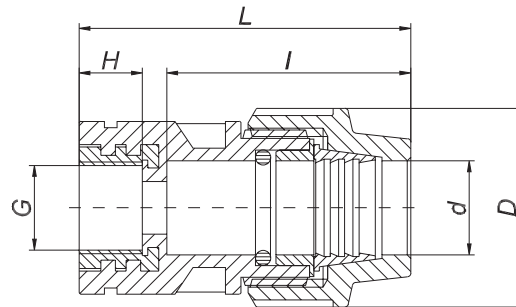
9.2

9.2

COD. 1036



FEMALE ADAPTOR WITH BRASS THREADED INSERT
 ANSCHLUSSVERSCHRAUBUNG MIT INNENGEWINDE AUS MESSING
 СОЕДИНЕНИЕ С ВНУТРЕННЕЙ РЕЗЬБОЙ ИЗ ЛАТУНИ

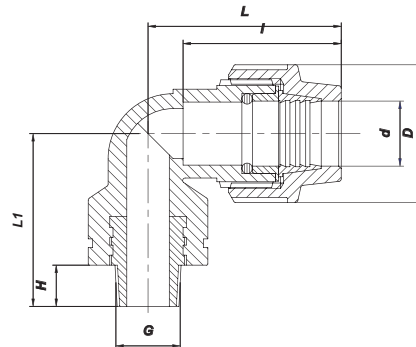


COD	dxG [mm x in]	D [mm]	L [mm]	I [mm]	H [mm]	PN [bar]
1036020002001	20x1/2"	47	96	58	14	16
1036025003001	25x3/4"	57	105	64	15	16
1036032004001	32x1"	66	123	66	18	16
1036040005001	40x1 1/4"	78	118	82	20	16
1036050006001	50x1 1/2"	96	137	99	23	16
1036064007001	63x2"	115	-	-	-	16

COD. 1039



90° ELBOW MALE WITH BRASS THREADED INSERT
 WINKEL 90° MIT AUSSENGEWINDE AUS MESSING
 КОЛЕНО 90° С НАРУЖНОЙ РЕЗЬБОЙ ИЗ ЛАТУНИ



COD	dxG [mm x in]	D [mm]	L [mm]	I [mm]	L1 [mm]	H [mm]	PN [bar]
1039020002001	20x1/2"	46	68	54	64	14,5	16
1039020003001	20x3/4"	46	68	54	66	16	16
1039025003001	25x3/4"	55	80	64	66	16	16
1039032004001	32x1"	62	93	71	86	29	16
1039040005001	40x1 1/4"	78	109	82	87	23	16
1039050006001	50x1 1/2"	96	122	91	87	23	16
1039064007001	63x2"	115	-	-	-	-	16

9.2

9.2

9.2

9.2.3 UNIVERSAL TRANSITION COUPLING

The UNIDELTA UNIVERSAL JOINT code 1033 can be used to join pipes with outside diameters of 25 and 32 mm. Polyethylene pipes can be quickly connected, to pipes of other materials (e.g. steel, copper, lead, PVC, etc.) having an outside diameter of between 15-34 mm.

It is also suitable for switching from metric pipes (diameter in millimetres) to Imperial pipes (diameter in inches).

Galvanized steel
Copper
Lead pipe
U-PVC, PP,
Imperial PE
and other

Galvanisierter Stahl
Kupfer
Blei
U-PVC, PP,
Imperial-PE
und andere

Гальванизированная сталь
Медь Свинец
Непластифицированный ПВХ,
полипропилен, полиэтилен
империльный и другой,
полиэтилен метрической
серии

Outside diameter 15 to 34 mm



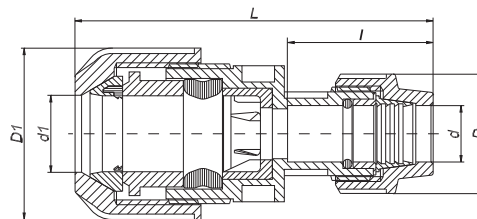
Outside diameter 25 and 32 mm

PE metric series
PE metrische Serie
PE метрическая серия

COD. 1033



UNIVERSAL TRANSITION COUPLING
UNIVERSAL-VERBINDER
УНИВЕРСАЛЬНАЯ МУФТА



COD	d _{xd} [mm]	D [mm]	D ₁ [mm]	L [mm]	l [mm]	PN [bar]
1033020003001	15÷22x20	46	62	145	60	10
1033025003001	15÷22x25	57	62	145	64	10
1033025004001	20÷27x25	57	68	150	64	10
1033025005001	27÷34x25	57	77	158	64	10
1033032004001	20÷27x32	63	68	158	72	10
1033032005001	27÷34x32	63	77	165	72	10

9.2

9.2

9.2

9.2.4 CLAMP SADDLES

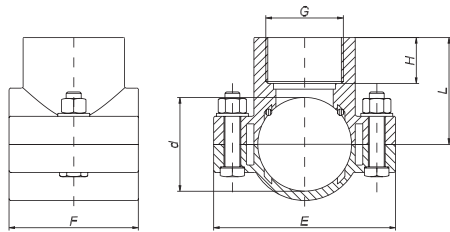
9.2.4 ANBOHRSCHELLEN

9.2.4 зажимных хомутов

COD. 1019



CLAMP SADDLE
ANBOHRSCHELLE
СЕДЛО ЗАЖИМНОЕ



COD	dxG [mm x in]	L [mm]	H [mm]	E [mm]	F [mm]	n	n1	PN [bar]
1019025002001	25x1/2"	38	20	76	49	2	M6x30	10
1019025003001	25x3/4"	38	21	76	49	2	M6x30	10
1019032002001	32x1/2"	41	17	81	56	2	M8x40	10
1019032003001	32x3/4"	41	21	81	56	2	M8x40	10
1019032004001	32x1"	44	23	81	56	2	M8x40	10
1019040002001	40x1/2"	41	17	81	60	2	M8x40	10
1019040003001	40x3/4"	46	18	81	60	2	M8x40	10
1019040004001	40x1"	46	23	81	60	2	M8x40	10
1019050002001	50x1/2"	50	17	98	69	4	M8x40	10
1019050003001	50x3/4"	50	18	98	69	4	M8x40	10
1019050004001	50x1"	52	20	98	69	4	M8x40	10
1019050005001	50x1 1/4"	57	25	98	69	4	M8x40	10
1019063002001	63x1/2"	55	16	105	79	4	M8x40	10
1019063003001	63x3/4"	55	18	105	79	4	M8x40	10
1019063004001	63x1"	59	20	105	79	4	M8x40	10
1019063005001	63x1 1/4"	63	25	105	79	4	M8x40	10
1019063006001	63x1 1/2"	63	28	105	79	4	M8x40	10
1019075002001	75x1/2"	62	17	120	90	4	M8x40	10
1019075003001	75x3/4"	62	18	120	90	4	M8x40	10
1019075004001	75x1"	65	21	120	90	4	M8x40	10
1019075005001	75x1 1/4"	68	24	120	90	4	M8x40	10
1019075006001	75x1 1/2"	68	23	120	90	4	M8x40	10
1019075007001	75x2"	72	27	120	90	4	M8x40	10
1019090002001	90x1/2"	70	17	135	90	4	M8x50	10
1019090003001	90x3/4"	70	19	135	90	4	M8x50	10
1019090004001	90x1"	72	21	135	90	4	M8x50	10
1019090005001	90x1 1/4"	76	24	135	90	4	M8x50	10
1019090006001	90x1 1/2"	76	24	135	90	4	M8x50	10
1019090007001	90x2"	80	27	135	90	4	M8x50	10
1019110002001	110x1/2"	80	17	168	99	4	M8x50	10
1019110003001	110x3/4"	80	19	168	99	4	M8x50	10
1019110004001	110x1"	84	20	168	99	4	M8x50	10
1019110005001	110x1 1/4"	86	23	168	99	4	M8x50	10
1019110006001	110x1 1/2"	86	23	168	99	4	M8x50	10
1019110007001	110x2"	90	27	168	99	4	M8x50	10
1019125002001	125x1/2"	108	25	190	106	6	M8x60	10
1019125003001	125x3/4"	108	26	190	106	6	M8x60	10
1019125004001	125x1"	109	26	190	106	6	M8x60	10
1019125005001	125x1 1/4"	109	25	190	106	6	M8x60	10
1019125006001	125x1 1/2"	113	28	190	106	6	M8x60	10
1019125007001	125x2"	113	30	190	106	6	M8x60	10
10191600030001	160x3/4"	108	19	215	175	6	M8x60	6
10191600040001	160x1"	110	21	215	175	6	M8x60	6
1019160005001	160x1 1/4"	113	24	215	175	6	M8x60	6
1019160006001	160x1 1/2"	115	26	215	175	6	M8x60	6
1019160007001	160x2"	117	30	215	175	6	M8x60	6
1019160008001	160x2 1/2"	125	32	215	175	6	M8x60	6
1019160009001	160x3"	134	35	215	175	6	M8x60	6
1019160010001	160x4"	135	40	215	175	6	M8x60	6
1019200003001	200x3/4"	128	23	262	175	6	M10x100	6
1019200004001	200x1"	130	23	262	175	6	M10x100	6
1019200005001	200x1 1/4"	133	23	262	175	6	M10x100	6
1019200006001	200x1 1/2"	133	23	262	175	6	M10x100	6
1019200007001	200x2"	135	30	262	175	6	M10x100	6
1019200008001	200x2 1/2"	150	32	262	175	6	M10x100	6
1019200009001	200x3"	152	35	262	175	6	M10x100	6
1019200010001	200x4"	155	42	262	175	6	M10x100	6

9.2

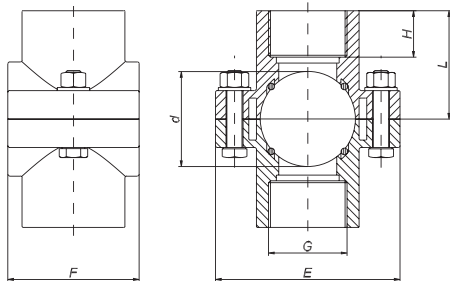
9.2

9.2

COD. 1020



DOUBLE CLAMP SADDLE
DOPPEL-ANBOHRSCHELLE
ДВОЙНОЕ ЗАЖИМНОЕ СЕДЛО



COD	dxG [mm x in]	L [mm]	H [mm]	E [mm]	F [mm]	n	n1	PN [bar]
1020025002001	25x1/2"	38	20	76	49	2	M6x30	10
1020025003001	25x3/4"	38	21	76	49	2	M6x30	10
1020032002001	32x1/2"	41	17	81	56	2	M8x40	10
1020032003001	32x3/4"	41	21	81	56	2	M8x40	10
1020032004001	32x1"	44	23	81	56	2	M8x40	10
1020040002001	40x1/2"	41	17	81	60	2	M8x40	10
1020040003001	40x3/4"	46	18	81	60	2	M8x40	10
1020040004001	40x1"	46	23	81	60	2	M8x40	10
1020050002001	50x1/2"	50	17	98	69	4	M8x40	10
1020050003001	50x3/4"	50	18	98	69	4	M8x40	10
1020050004001	50x1"	52	20	98	69	4	M8x40	10
1020050005001	50x1 1/4"	57	25	98	69	4	M8x40	10
1020063002001	63x1/2"	55	16	105	79	4	M8x40	10
1020063003001	63x3/4"	55	18	105	79	4	M8x40	10
1020063004001	63x1"	59	20	105	79	4	M8x40	10
1020063005001	63x1 1/4"	63	25	105	79	4	M8x40	10
1020063006001	63x1 1/2"	63	28	105	79	4	M8x40	10
1020075002001	75x1/2"	62	17	120	90	4	M8x50	10
1020075003001	75x3/4"	62	18	120	90	4	M8x50	10
1020075004001	75x1"	65	21	120	90	4	M8x50	10
1020075005001	75x1 1/4"	68	24	120	90	4	M8x50	10
1020075006001	75x1 1/2"	68	23	120	90	4	M8x50	10
1020075007001	75x2"	72	27	120	90	4	M8x50	10
1020090002001	90x1/2"	70	17	135	90	4	M8x50	10
1020090003001	90x3/4"	70	19	135	90	4	M8x50	10
1020090004001	90x1"	72	21	135	90	4	M8x50	10
1020090005001	90x1 1/4"	76	24	135	90	4	M8x50	10
1020090006001	90x1 1/2"	76	24	135	90	4	M8x50	10
1020090007001	90x2"	80	27	135	90	4	M8x50	10
1020110002001	110x1/2"	80	17	168	99	4	M8x50	10
1020110003001	110x3/4"	80	19	168	99	4	M8x50	10
1020110004001	110x1"	84	20	168	99	4	M8x50	10
1020110005001	110x1 1/4"	86	23	168	99	4	M8x50	10
1020110006001	110x1 1/2"	86	23	168	99	4	M8x50	10
1020110007001	110x2"	90	27	168	99	4	M8x50	10
1020125002001	125x1/2"	108	25	190	106	6	M8x60	10
1020125003001	125x3/4"	108	26	190	106	6	M8x60	10
1020125004001	125x1"	109	26	190	106	6	M8x60	10
1020125005001	125x1 1/4"	109	25	190	106	6	M8x60	10
1020125006001	125x1 1/2"	113	28	190	106	6	M8x60	10
1020125007001	125x2"	113	30	190	106	6	M8x60	10

9.2

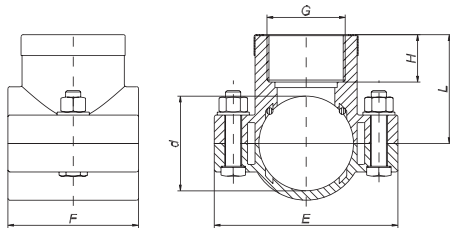
9.2

9.2

COD. 1026



CLAMP SADDLE WITH REINFORCING RING
 ANBOHRSCHELLE MIT VERSTÄRKUNGSRING
 ЗАЖИМНОЕ СЕДЛО С МЕТАЛЛИЧЕСКИМ КОЛЬЦОМ



COD	dxG [mm x in]	L [mm]	H [mm]	E [mm]	F [mm]	n	n1	PN [bar]
1026025002001	25x1/2"	38	20	76	49	2	M6x30	10
1026025003001	25x3/4"	38	21	76	49	2	M6x30	10
1026032002001	32x1/2"	41	17	81	56	2	M8x40	10
1026032003001	32x3/4"	41	21	81	56	2	M8x40	10
1026032004001	32x1"	44	23	81	56	2	M8x40	10
1026040002001	40x1/2"	41	17	81	60	2	M8x40	10
1026040003001	40x3/4"	46	18	81	60	2	M8x40	10
1026040004001	40x1"	46	23	81	60	2	M8x40	10
1026050002001	50x1/2"	50	17	98	69	4	M8x40	10
1026050003001	50x3/4"	50	18	98	69	4	M8x40	10
1026050004001	50x1"	52	20	98	69	4	M8x40	10
1026050005001	50x1 1/4"	57	25	98	69	4	M8x40	10
1026063002001	63x1/2"	55	16	105	79	4	M8x40	10
1026063003001	63x3/4"	55	18	105	79	4	M8x40	10
1026063004001	63x1"	59	20	105	79	4	M8x40	10
1026063005001	63x1 1/4"	63	25	105	79	4	M8x40	10
1026063006001	63x1 1/2"	63	28	105	79	4	M8x40	10
1026075002001	75x1/2"	62	17	120	90	4	M8x40	10
1026075003001	75x3/4"	62	18	120	90	4	M8x40	10
1026075004001	75x1"	65	21	120	90	4	M8x40	10
1026075005001	75x1 1/4"	68	24	120	90	4	M8x40	10
1026075006001	75x1 1/2"	68	23	120	90	4	M8x40	10
1026075007001	75x2"	72	27	120	90	4	M8x40	10
1026090002001	90x1/2"	70	17	135	90	4	M8x50	10
1026090003001	90x3/4"	70	19	135	90	4	M8x50	10
1026090004001	90x1"	72	21	135	90	4	M8x50	10
1026090005001	90x1 1/4"	76	24	135	90	4	M8x50	10
1026090006001	90x1 1/2"	76	24	135	90	4	M8x50	10
1026090007001	90x2"	80	27	135	90	4	M8x50	10
1026110002001	110x1/2"	80	17	168	99	4	M8x50	10
1026110003001	110x3/4"	80	19	168	99	4	M8x50	10
1026110004001	110x1"	84	20	168	99	4	M8x50	10
1026110005001	110x1 1/4"	86	23	168	99	4	M8x50	10
1026110006001	110x1 1/2"	86	23	168	99	4	M8x50	10
1026110007001	110x2"	90	27	168	99	4	M8x50	10
1026125002001	125x1/2"	108	25	190	106	6	M8x60	10
1026125003001	125x3/4"	108	26	190	106	6	M8x60	10
1026125004001	125x1"	109	26	190	106	6	M8x60	10
1026125005001	125x1 1/4"	109	25	190	106	6	M8x60	10
1026125006001	125x1 1/2"	113	28	190	106	6	M8x60	10
1026125007001	125x2"	113	30	190	106	6	M8x60	10
1026125009001	125x3"	125	40	190	106	6	M8x60	10
1026160003001	160x3/4"	108	19	215	175	6	M8x60	16
1026160004001	160x1"	110	21	215	175	6	M8x60	16
1026160005001	160x1 1/4"	113	24	215	175	6	M8x60	10
1026160006001	160x1 1/2"	115	26	215	175	6	M8x60	10
1026160007001	160x2"	117	30	215	175	6	M8x60	10
1026160008001	160x2 1/2"	125	32	215	175	6	M8x60	10
1026160009001	160x3"	134	35	215	175	6	M8x60	10
1026160010001	160x4"	135	40	215	175	6	M8x60	10
1026200003001	200x3/4"	128	23	262	175	6	M10x100	16
1026200004001	200x1"	130	23	262	175	6	M10x100	16
1026200005001	200x1 1/4"	133	23	262	175	6	M10x100	10
1026200006001	200x1 1/2"	133	23	262	175	6	M10x100	10
1026200007001	200x2"	135	30	262	175	6	M10x100	10
1026200008001	200x2 1/2"	150	32	262	175	6	M10x100	10
1026200009001	200x3"	152	35	262	175	6	M10x100	10
1026200010001	200x4"	155	42	262	175	6	M10x100	10

9.2

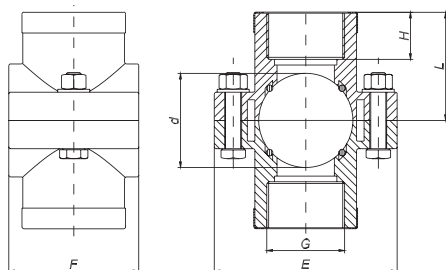
9.2

9.2

COD. 1027



DOUBLE CLAMP SADDLE WITH
REINFORCING RING
DOPPEL-ANBOHRSCHELLE MIT
VERSTÄRKUNGSRING
ДВОЙНОЕ ЗАЖИМНОЕ СЕДЛО С
МЕТАЛЛИЧЕСКИМ КОЛЬЦОМ



COD	dxG [mm x in]	L [mm]	H [mm]	E [mm]	F [mm]	n	n1	PN [bar]
1027025002001	25x1/2"	38	20	76	49	2	M6x30	10
1027025003001	25x3/4"	38	21	76	49	2	M6x30	10
1027032002001	32x1/2"	41	17	81	56	2	M8x40	10
1027032003001	32x3/4"	41	21	81	56	2	M8x40	10
1027032004001	32x1"	44	23	81	56	2	M8x40	10
1027040002001	40x1/2"	41	17	81	60	2	M8x40	10
1027040003001	40x3/4"	46	18	81	60	2	M8x40	10
1027040004001	40x1"	46	23	81	60	2	M8x40	10
1027050002001	50x1/2"	50	17	98	69	4	M8x40	10
1027050003001	50x3/4"	50	18	98	69	4	M8x40	10
1027050004001	50x1"	52	20	98	69	4	M8x40	10
1027050005001	50x1 1/4"	57	25	98	69	4	M8x40	10
1027063002001	63x1/2"	55	16	105	79	4	M8x40	10
1027063003001	63x3/4"	55	18	105	79	4	M8x40	10
1027063004001	63x1"	59	20	105	79	4	M8x40	10
1027063005001	63x1 1/4"	63	25	105	79	4	M8x40	10
1027063006001	63x1 1/2"	63	28	105	79	4	M8x40	10
1027075002001	75x1/2"	62	17	120	90	4	M8x50	10
1027075003001	75x3/4"	62	18	120	90	4	M8x50	10
1027075004001	75x1"	65	21	120	90	4	M8x50	10
1027075005001	75x1 1/4"	68	24	120	90	4	M8x50	10
1027075006001	75x1 1/2"	68	23	120	90	4	M8x50	10
1027075007001	75x2"	72	27	120	90	4	M8x50	10
1027090002001	90x1/2"	70	17	135	90	4	M8x50	10
1027090003001	90x3/4"	70	19	135	90	4	M8x50	10
1027090004001	90x1"	72	21	135	90	4	M8x50	10
1027090005001	90x1 1/4"	76	24	135	90	4	M8x50	10
1027090006001	90x1 1/2"	76	24	135	90	4	M8x50	10
1027090007001	90x2"	80	27	135	90	4	M8x50	10
1027110002001	110x1/2"	80	17	168	99	4	M8x50	10
1027110003001	110x3/4"	80	19	168	99	4	M8x50	10
1027110004001	110x1"	84	20	168	99	4	M8x50	10
1027110005001	110x1 1/4"	86	23	168	99	4	M8x50	10
1027110006001	110x1 1/2"	86	23	168	99	4	M8x50	10
1027110007001	110x2"	90	27	168	99	4	M8x50	10
1027125002001	125x1/2"	108	25	190	106	6	M8x60	10
1027125003001	125x3/4"	108	26	190	106	6	M8x60	10
1027125004001	125x1"	109	26	190	106	6	M8x60	10
1027125005001	125x1 1/4"	109	25	190	106	6	M8x60	10
1027125006001	125x1 1/2"	113	28	190	106	6	M8x60	10
1027125007001	125x2"	113	30	190	106	6	M8x60	10

9.2

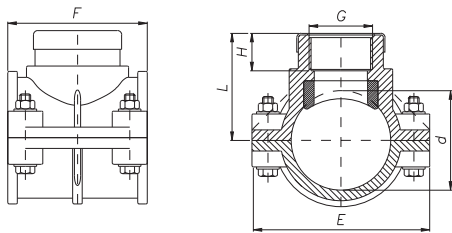
9.2

9.2

COD. 1031



CLAMP SADDLE WITH REINFORCING RING
PN16
ANBOHRSCHELLE MIT VERSTÄRKUNGSRING
PN16
ЗАЖИМНОЕ СЕДЛО С МЕТАЛЛИЧЕСКИМ
КОЛЬЦОМ PN 16 бар



COD	d _{xG} [mm x in]	L [mm]	H [mm]	E [mm]	F [mm]	n	n1	PN [bar]
1031020002001	20x1/2"	45	25	80	54	2	M8x40	16
1031025002001	25x1/2"	37	19	80	54	2	M8x40	16
1031025003001	25x3/4"	43	22	80	54	2	M8x40	16
1031032002001	32x1/2"	52	24	80	64	4	M8x40	16
1031032003001	32x3/4"	46	18	80	64	4	M8x40	16
1031040002001	40x1/2"	51	17	87	74	4	M8x40	16
1031040003001	40x3/4"	53	20	87	74	4	M8x40	16
1031040004001	40x1"	60	21	87	74	4	M8x40	16
1031050002001	50x1/2"	65	24	102	78	4	M8x50	16
1031050003001	50x3/4"	66	26	102	78	4	M8x50	16
1031050004001	50x1"	65	24	102	78	4	M8x50	16
1031063002001	63x1/2"	70	24	116	88	4	M8x50	16
1031063003001	63x3/4"	86	23	116	88	4	M8x50	16
1031063004001	63x1"	58	20	116	88	4	M8x50	16
1031063005001	63x1 1/4"	70	26	116	88	4	M8x50	16
1031063006001	63x1 1/2"	63	28	116	88	4	M8x50	16
1031075002001	75x1/2"	81	25	130	88	4	M8x50	16
1031075003001	75x3/4"	81	26	130	88	4	M8x50	16
1031075004001	75x1"	80	26	130	88	4	M8x50	16
1031075005001	75x1 1/4"	81	26	130	88	4	M8x50	16
1031075006001	75x1 1/2"	80	26	130	88	4	M8x50	16
1031075007001	75x2"	84	30	130	88	4	M8x50	16
1031090002001	90x1/2"	90	25	150	88	4	M8x50	16
1031090003001	90x3/4"	90	27	150	88	4	M8x50	16
1031090004001	90x1"	90	27	150	88	4	M8x50	16
1031090005001	90x1 1/4"	90	24	150	88	4	M8x50	16
1031090006001	90x1 1/2"	90	30	150	88	4	M8x50	16
1031090007001	90x2"	90	29	150	88	4	M8x50	16
1031110002001	110x1/2"	100	24	175	107	6	M8x60	16
1031110003001	110x3/4"	100	27	175	107	6	M8x60	16
1031110004001	110x1"	100	25	175	107	6	M8x60	16
1031110005001	110x1 1/4"	100	26	175	107	6	M8x60	16
1031110006001	110x1 1/2"	105	30	175	107	6	M8x60	16
1031110007001	110x2"	105	30	175	107	6	M8x60	16

9.2

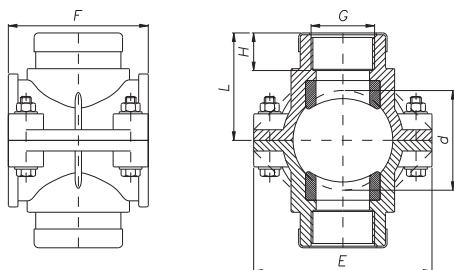
9.2

9.2

COD. 1032



DOUBLE CLAMP SADDLE WITH
REINFORCING RING PN16
DOPPEL-ANBOHRSCHELLE MIT
VERSTÄRKUNGSRING PN16
ДВОЙНОЕ ЗАЖИМНОЕ СЕДЛО С
МЕТАЛЛИЧЕСКИМ КОЛЬЦОМ PN 16 бар



COD	dxG [mm x in]	L [mm]	H [mm]	E [mm]	F [mm]	n	n1	PN [bar]
1032020002001	20x1/2"	45	25	80	54	2	M8x40	16
1032025002001	25x1/2"	37	19	80	54	2	M8x40	16
1032025003001	25x3/4"	43	22	80	54	2	M8x40	16
1032032002001	32x1/2"	52	24	80	64	4	M8x60	16
1032032003001	32x3/4"	46	18	80	64	4	M8x60	16
1032040002001	40x1/2"	51	17	87	74	4	M8x60	16
1032040003001	40x3/4"	53	20	87	74	4	M8x60	16
1032040004001	40x1"	60	21	87	74	4	M8x60	16
1032050002001	50x1/2"	65	24	102	78	4	M8x60	16
1032050003001	50x3/4"	66	26	102	78	4	M8x60	16
1032050004001	50x1"	65	24	102	78	4	M8x60	16
1032063002001	63x1/2"	70	24	116	88	4	M8x60	16
1032063003001	63x3/4"	86	23	116	88	4	M8x60	16
1032063004001	63x1"	58	20	116	88	4	M8x60	16
1032063005001	63x1 1/4"	70	26	116	88	4	M8x60	16
1032063006001	63x1 1/2"	63	28	116	88	4	M8x60	16
1032075002001	75x1/2"	81	25	130	88	4	M8x60	16
1032075003001	75x3/4"	81	26	130	88	4	M8x60	16
1032075004001	75x1"	80	26	130	88	4	M8x60	16
1032075005001	75x1 1/4"	81	26	130	88	4	M8x60	16
1032075006001	75x1 1/2"	80	26	130	88	4	M8x60	16
1032075007001	75x2"	84	30	130	88	4	M8x60	16
1032090002001	90x1/2"	90	25	150	88	4	M8x60	16
1032090003001	90x3/4"	90	27	150	88	4	M8x60	16
1032090004001	90x1"	90	27	150	88	4	M8x60	16
1032090005001	90x1 1/4"	90	24	150	88	4	M8x60	16
1032090006001	90x1 1/2"	90	30	150	88	4	M8x60	16
1032090007001	90x2"	90	29	150	88	4	M8x60	16
1032110002001	110x1/2"	100	24	175	107	6	M8x60	16
1032110003001	110x3/4"	100	27	175	107	6	M8x60	16
1032110004001	110x1"	100	25	175	107	6	M8x60	16
1032110005001	110x1 1/4"	100	26	175	107	6	M8x60	16
1032110006001	110x1 1/2"	105	30	175	107	6	M8x60	16
1032110007001	110x2"	105	30	175	107	6	M8x60	16

9.2

9.2.5 UNDERCLAMP TAPPING SADDLE**TECHNICAL FEATURES**

- Suitable for PE and PVC
- Material: PP-B
- Cutter: Brass
- Seal: NBR O-ring
- Bolts: stainless steel A4

STANDARDS

- For PE pipes:
UNI EN 12201 - ISO 4427 - DIN 8074
- For PVC pipes:
UNI EN 1452 - DIN 8062
- Tested according to:
ISO 13460

HEALTH STANDARDS

Unidelta underclamp tapping saddles comply with the regulations on the conveyance of drinking water, in accordance with the regulations applicable in Italy and numerous other countries.

Ministerial Decree no. 174 of 06/04/2004.

9.2

9.2.5 ABZWEIGSCHELLE ZUM ANBOHREN UNTER DRUCK**TECHNISCHE EIGENSCHAFTEN**

- Für PE und PVC-Rohre geeignet
- Material: PP-B
- Bohrer: Messing
- Dichtungen O-Ring aus NBR
- Schrauben: A4 INOX-Stahl

RICHTLINIEN

- Für PE-Rohre:
UNI EN 12201 - ISO 4427 - DIN 8074
- Für PVC-Rohre:
UNI EN 1452 - DIN 8062
- Für Prüfungen:
ISO 13460

GESUNDHEITSVORSCHRIFTEN

Die Abzweigschellen zum Anbohren unter Druck von Unidelta entsprechen den Bestimmungen für die Trinkwasserversorgung gemäß den in Italien und vielen anderen Ländern geltenden Vorschriften.

(Ital.) Ministerialerlass Nr. 174 vom 06.04.2004.

9.2

9.2.5 хомутовый отвод на напорные трубы**ТЕХНИЧЕСКИЕ ХАРАКТЕРИСТИКИ**

- Подходит для труб ПЭ и ПВХ
- Материал: PP-B (блочный сополимер полипропилена)
- Перфоратор: латунь
- Уплотнитель: Кольцо из бутадиен-нитрильного каучука (NBR)
- Болты: Нержавеющая Сталь А4.

СТАНДАРТЫ

- Для ПЭ-труб:
UNI EN 12201 - ISO 4427 - DIN 8074
- Для ПВХ-труб:
UNI EN 1452 - DIN 8062
- Для тестирования:
ISO 13460

САНИТАРНО-ГИГИЕНИЧЕСКИЕ ТРЕБОВАНИЯ

Хомутовые отводы для врезки на напорные трубы производства компании Unidelta отвечают требованиям стандартов для водопроводных труб, действующим в Италии и многих других странах.

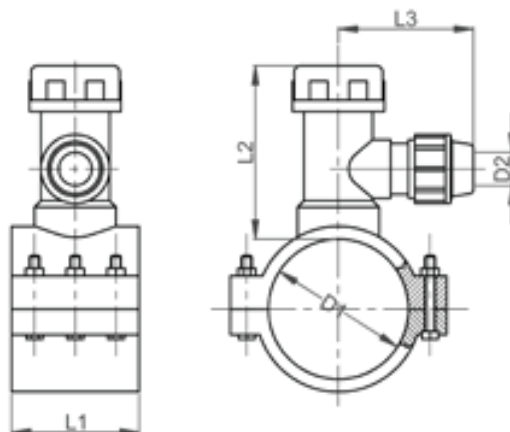
Министерский Декрет № 174 от 06/04/2004 г.

9.2

9.2

9.2

COD. 1025



UNDERCLAMP TAPPING SADDLE
ABZWEIGSCHELLE ZUM ANBOHREN UNTER DRUCK
ХОМУТОВЫЙ ОТВОД НА НАПОРНЫЕ ТРУБЫ

COD	DIM [mm]	n	n1	L1 [mm]	L2 [mm]	L3 [mm]	D1 [mm]	D2 [mm]	PN [bar]
1025110020001	110x20	6	M8x60	100	130	110	110	20	16
1025110025001	110x25	6	M8x60	100	130	115	110	25	16
1025110032001	110x32	6	M8x60	100	130	125	110	32	16
1025160020001	160x20	6	M8x100	174	130	110	160	20	16
1025160025001	160x25	6	M8x100	174	130	115	160	25	16
1025160032001	160x32	6	M8x100	174	130	125	160	32	16

9.3 CHEMICAL RESISTANCE

Any chemicals conveyed by the system are in contact with the polypropylene (PP-B) and the nitrile rubber gasket (NBR) of the fitting and clamp saddle. The table below shows the chemical resistance values of the materials used for these components at a temperature of 20°C in fittings not subjected to mechanical stress.

The chemical resistance is shown by the following symbols. Where not indicated, no tests were performed.

S = Satisfactory resistance: can be used without any limitation.

L = Limited resistance: the substance may etch the material. It is necessary to reduce the pressure and operating temperature. The operating life of the fitting may be reduced.

NS = Resistance not satisfactory: the substance etches the material. The material cannot be used.

The concentration is expressed as mass percentage of the substance in an aqueous solution. In some cases it is indicated by the following symbols:

Dil.sol. = Diluted solution in concentrations up to 10%

Sol. = Solution in concentrations up to 10% but not saturated

Sat.sol. = Saturated solution

tg = Pure substance

tg-l = Pure substance in liquid state

tg-g = Pure substance in gaseous state

tg-s = Pure substance in solid state

Work.sol. = Solution in the concentration usually used in the industry

Susp. = Solid suspension in saturated solution

9.3 CHEMISCHE BESTÄNDIGKEIT

Evtl. von der Anlage beförderte chemische Substanzen kommen mit dem Körper aus Polypropylen (PP-B) und der Dichtung aus Nitrilkautschuk (NBR) des Fittings oder der Anbohrschelle in Berührung. In der nachstehenden Tabelle ist die chemische Beständigkeit der für diese Komponenten verwendeten Materialien in Bezug auf die Temperatur von 20°C bei Fittings, die nicht mechanischen Belastungen ausgesetzt sind, angegeben.

Die chemische Beständigkeit ist anhand nachstehender Symbole angegeben. Wo sie nicht angegeben ist, wurden keine Versuche durchgeführt.

S = Zufrieden stellende Beständigkeit: Sie können ohne Einschränkungen verwendet werden.

L = Beschränkte Beständigkeit: Die Substanz kann das Material angreifen. Es müssen der Betriebsdruck und die Betriebstemperatur verringert werden. Die Lebensdauer des Fittings kann sich verkürzen..

NS = Nicht zufrieden stellende Beständigkeit: Die Substanz greift das Material an. Der Fitting kann nicht verwendet werden.

Die Konzentration ist als Massenprozent der Substanz in wässriger Lösung ausgedrückt; in einigen Fällen ist sie anhand der nachstehenden Symbole angegeben:

Dil.sol. = Wässrige Lösung, verdünnt in einer Konzentration unter 10%

Sol. = Wässrige Lösung, verdünnt in einer Konzentration über 10% aber nicht gesättigt

Sat.sol. = Gesättigte wässrige Lösung

tg = Reine Substanz

tg-l = Reine Substanz in flüssigem Zustand

tg-g = Reine Substanz in gasförmigem Zustand

tg-s = Reine Substanz in festem Zustand

Work.sol. = Lösung in der normalerweise in der Industrie verwendeten Konzentration

Susp. = Fließender Feststoff in gesättigter Lösung

9.3 ХИМИЧЕСКАЯ ПРОЧНОСТЬ

Возможные химические соединения, переносимые внутри установки, взаимодействуют с корпусом из полипропилена (PP-Ви) прокладкой из нитриловОй резины (NBR) переходника или зажимного хомута. В нижеуказанной таблице приведены значения химической прочности используемых материалов, для данных компонентов при 20°C на переходниках не подверженных механическому воздействию.

Химическая прочность указана с помощью следующих символов. Её отсутствие означает, что тестирование не было проведено.

S = Удовлетворительная прочность: Могут быть применены без ограничений.

L = Ограниченная прочность: Вещество может испортить материал. Нужно уменьшить давление и рабочую температуру. Эксплуатационный срок переходника может уменьшиться.

NS Прочность не удовлетворительная: Вещество разъедает материал. Переходник не может быть использован.

Концентрация выражена как процент массы вещества в водном растворе.; в некоторых случаях обозначена следующими условными обозначениями:

Dil.sol. = Разбавленный водный раствор с концентрацией не выше 10%

Sol. = Водный раствор с концентрацией превышающей 10%, но не насыщенный

Sat.sol. = Насыщенный водный раствор

tg = Чистое вещество

tg-l = Чистое вещество в жидком состоянии

tg-g = Чистое вещество в газовом состоянии

tg-s = Чистое вещество в твёрдом состоянии

Work.sol. = Раствор концентрации, обычно используемый в промышленности

Susp. = суспензия твёрдого материала в насыщенном растворе.

Chemical	Formula	Concentration %	PP-B	NBR
Acetaldehyde	CH ₃ -CHO	40%	L	NS
Acetic acid	CH ₃ COOH	10%	S	S
Acetic acid anhydride	CH ₃ -CO-O-CO-CH ₃	tg-l	S	NS
Acetone	CH ₃ -CO-CH ₃	tg-l	S	NS
Acrylonitrile	CH ₂ =CH-CN	tg-l	S	NS
Adipic acid	HOOC-(CH ₂) ₄ -COOH	Sat.sol.	S	S
Alcoholic spirits		40% ethyl alcohol	S	S
Allyl alcohol	H ₂ C=CH-CH ₂ -OH	tg-l	S	S
Alum	see Aluminium potassium sulphate			
Aluminium chloride	AlCl ₃	Sat.sol.	S	S
Aluminium sulphate	Al ₂ (SO ₄) ₃	Sat.sol.	S	S
Aluminium potassium sulphate	K ₂ SO ₄ -Al ₂ (SO ₄) ₃ ·12H ₂ O	50%	S	S
Ammonia	NH ₃	tg-g	S	S
Ammonium acetate	CH ₃ COONH ₄	Sat.sol.	S	S
Ammonium carbonate	(NH ₄) ₂ CO ₃	50%	S	S
Ammonium chloride	NH ₄ Cl	Sat.sol.	S	S
Ammonium hydroxide	NH ₄ OH	Susp.	S	S
Ammonium nitrate	NH ₄ NO ₃	Sat.sol.	S	S
Ammonium phosphate	NH ₄ H ₂ PO ₄	Sat.sol.	S	S
Ammonium sulphate	(NH ₄) ₂ SO ₄	Sat.sol.	S	S
Ammonium sulphide	(NH ₄) ₂ S	Sat.sol.	S	S
Antimony trichloride	SbCl ₃	Sat.sol.	S	NS
Aqua regia	HNO ₂ +HCl		NS	NS
Arsenic acid	H ₃ AsO ₄	80%	S	S
Barium hydroxide	Ba(OH) ₂	Sat.sol.	S	S
Barium salts		Sat.sol.	S	S
Battery acid	H ₂ SO ₄	40%	S	L
Beef tallow emulsion, sulphonated		Work.sol.	S	S
Beer		Work.sol.	S	S
Benzaldehyde	C ₆ H ₅ -COH	Sat.sol.		L
Benzene	C ₆ H ₆	tg-l	L	L
Benzine	C ₅ H ₁₂ to C ₁₂ H ₂₆	Work.sol.	L	S
Benzoic acid	C ₆ H ₅ -COOH	Sat.sol.	S	S
Benzyl alcohol	C ₆ H ₅ -CH ₂ OH	tg-l	S	NS
Borax	Na ₂ B ₄ O ₇	Sol.	S	S
Boric acid	H ₃ BO ₃	Sat.sol.	S	S
Brine, see water			S	S
Bromine, liquid	Br ₂	tg-l	NS	NS
Bromine, gas	Br ₂	tg-g	NS	NS
Bromine, water		Sat.sol.	NS	NS
Butadiene, gas	H ₂ C=CH-CH=CH ₂	tg-g	S	NS
Butane, gas	C ₄ H ₁₀	tg-g	S	S
Butanediol	HO-(CH ₂) ₄ -OH	10%	S	S
Butanol	C ₄ H ₉ OH	tg-l	S	S
Butyl acetate	CH ₃ COOCH ₂ CH ₂ CH ₂ CH ₃	tg-l	L	NS
Butylene glycol	HO-CH ₂ -CH=CH-CH ₂ -OH	tg-l	S	NS
Calcium bisulphite	Ca(HSO ₃) ₂	Sat.sol.		NS
Calcium chloride	CaCl ₂	Sat.sol.	S	S
Calcium hydroxide	Ca(OH) ₂	Sat.sol.	S	S
Calcium hypochlorite	Ca(OCl) ₂	Sol.	S	S
Calcium nitrate	Ca(NO ₃) ₂	Sol.	S	S
Carbon dioxide, aqueous sol.	CO ₂	Sat.sol.	S	S
Carbon dioxide, gas	CO ₂	tg-g	S	S
Carbon disulphide	CS ₂	tg-l	S	NS
Carbon monoxide, gas	CO	tg-g	S	

Chemical	Formula	Concentration %	PP-B	NBR
Carbon tetrachloride	CCl ₄	tg-l	NS	NS
Caustic potash solution	KOH	50%	S	L
Caustic soda solution	NaOH	40%	S	S
Caustic soda solution	NaOH	50%	S	L
Chlorine, gas	Cl ₂	tg-l	NS	NS
Chlorine, water	Cl ₂	Sat.sol.	S	NS
Chloroacetic acid, mono	ClCH ₂ COOH	Sol.	S	NS
Chloroform	CHCl ₃	tg-l	L	NS
Chlorosulphonic acid	ClSO ₃ H	tg-s	NS	NS
Chrome alum (chromium potassium sulphate)	HCr(SO ₄) ₂	Sol.	S	S
Cider			S	S
Citric acid	C ₆ H ₈ O ₇	10%	S	S
Coal gas, benzene free			S	S
Coconut fat alcohol		Work.sol.	S	S
Coconut oil		Work.sol.	S	S
Compressed air containing oil			L	S
Cooking salt	see Sodium chloride			
Copper salts		Sat.sol.	S	S
Corn oil		Work.sol.	S	S
Cresol	HO-C ₆ H ₄ -CH ₃	tg-l	S	L
Crotonic aldehyde	CH ₃ -CH=CH-CHO	Sat.sol.	S	S
Cyclohexane	C ₆ H ₁₀	tg-l	S	S
Cyclohexanol	C ₆ H ₁₀ -OH	Sat.sol.	S	L
Cyclohexanone	C ₆ H ₁₀ =O	tg-l	L	NS
Detergents (washing powder)		Work.sol.	S	S
Dextrine (starch gum)		Work.sol.	S	S
Dextrose	see Glucose			
Diesel oil			L	S
Ethyl alcohol	CH ₃ -CH ₂ -OH	tg-l	S	S
Ethyl alcohol + acetic acid (fermentation mixture)		Work.sol.	S	L
Ethyl benzene	C ₆ H ₅ -CH ₂ -CH ₃	tg-l	L	NS
Ethyl chloride	CH ₃ -CH ₂ Cl	tg-g	L	NS
Ethyl eter	CH ₃ CH ₂ -O-CH ₂ CH ₃	tg-l	S	NS
Ethylene chloride	ClCH ₂ -CH ₂ Cl	tg-l	L	L
Ethylene glycol	HO-CH ₂ -CH ₂ -OH	tg-l	S	S
Fertilizer salts		Work.sol.	S	S
Fluorine	F ₂	tg-g	NS	NS
Fluorosilicic acid	H ₂ SiF ₆	32%	S	L
Formaldehyde	HCHO	40%	S	S
Formamide	HCONH ₂	tg-l	S	S
Formic acid	HCOOH	50%	S	NS
Frigen 12 (Freon 12)	CF ₂ Cl ₂	Work.sol.	NS	L
Fruit juice		Work.sol.	S	S
Fruit pulp		Work.sol.	S	S
Fuel oil (Gasoline)		Work.sol.	L	S
Gelatine		Sol.	S	S
Glucose	C ₆ H ₁₂ O ₆	Sol.	S	S
Glycerine	C ₃ H ₈ O ₃	tg-l	S	S
Glycocoll	NH ₂ -CH ₂ -COOH	10%	S	S
Glycol	see Ethylene glycol			
Glycolic acid	NO-CH ₂ -COOH	37%	S	S
Heptane	C ₇ H ₁₆	tg-l	S	S
Hexane	C ₆ H ₁₄	tg-l	S	S
Hydrobromic acid	HBr	50%	S	L
Hydrochloric acid	HCl	10%	S	L

Chemical	Formula	Concentration %	PP-B	NBR
Hydrocyanic acid	HCN	tg-l	S	L
Hydrofluoric acid	HF	40%	S	NS
Hydrogen	H	tg-g	S	S
Hydrogen chloride	HCl	tg-g	S	L
Hydrogen peroxide	H ₂ O ₂	10%	S	L
Hydrogen sulphide	H ₂ S	Sat.sol.	S	L
Hydroxylamine sulphate	(H ₂ NOH) ₂ H ₂ SO ₄	Sat.sol.	S	S
Iodine solution		6.5% iodine in ethanol	S	S
Iron salts		Sat.sol.	S	S
Iso-octane	(CH ₃) ₃ -C-CH ₂ -CH-(CH ₃) ₂	tg-l	L	S
Isopropyl alcohol	(CH ₃) ₂ CHOH	tg-l	S	S
Isopropyl ether	(CH ₃) ₂ -CH-O-CH-(CH ₃) ₂	tg-l	L	NS
Lactic acid	CH ₃ CHOHCOOH	10%	S	NS
Lanolin		Work.sol.	S	S
Linseed oil		Work.sol.	S	S
Liqueurs			S	S
Lead acetate	Pb(CH ₃ COO) ₂	Sat.sol.	S	S
Lubricating oils			L	S
Lubricating oils free of aromatic compounds			S	S
Magnesium salts	MgCl ₂	Sat.sol.	S	S
Marmelade			S	S
Mercury	Hg	tg-l	S	S
Mercury salts		Sat.sol.	S	L
Methane (natural gas)	CH ₄	tg-g	S	S
Methanol (methyl alcohol)	CH ₃ OH	tg-l	S	S
Methyl acetate	CH ₃ COOCH ₃	tg-l	S	NS
Methyl amine	CH ₃ NH ₂	32%	S	NS
Methyl bromide	CH ₃ Br		NS	NS
Methyl chloride	CH ₃ Cl	tg-g	NS	NS
Methylene acetate	CH ₂ Cl ₂	tg-l	L	NS
Methyl ethyl ketone	CH ₃ COC ₂ H ₅	tg-l	S	NS
Milk			S	S
Mineral water			S	S
Molasses			S	S
Molasses wort			S	S
Mowilith D		Work.sol.	S	S
Naphthalene		tg-l	S	S
Nickel salts		Sat.sol.	S	S
Nitric acid	HNO ₃	6.3%	S	NS
Oleic acid	C ₁₇ H ₃₃ COOH	tg-l	S	L
Oleum	H ₂ SO ₄ +SO ₃		NS	NS
Olive oil			S	S
Oxalic acid	C ₂ H ₂ O ₄	Sat.sol.	S	L
Oxygen	O ₂	tg-g	S	NS
Ozone	O ₃	tg-g		NS
Palm oil, palm nut oil			S	S
Paraffin emulsion		Work.sol.	S	S
Paraffin oil		Work.sol.	S	S
Petroleum		Work.sol.	S	S
Petroleum ether		Work.sol.	L	L
Petroleum jelly		Work.sol.	S	S
Phenol	C ₆ H ₅ -OH	10%	S	NS
Phenylhydrazine	C ₆ H ₅ -NH-NH ₂	tg-l	L	NS
Phenylhydrazine hydrochloride	C ₆ H ₅ -NH-NH ₃ ⁺ Cl ⁻	Dil.sol.	S	L
Phosgene	COCl ₂	tg-l	L	L

Chemical	Formula	Concentration %	PP-B	NBR
Phosphoric acid	COCL ₂	50%	S	L
Phosphorus chlorides	PCl ₃	tg-l	S	NS
Phosphorus pentoxide	P ₂ O ₅	tg-l	S	L
Photographic emulsion			S	L
Photographic developer		Work.sol.	S	L
Photographic fixer		Work.sol.	S	S
Phtalic acid	COOH-C ₆ H ₆ -COOH	Sat.sol.	S	NS
Potash (potassium carbonate)	K ₂ CO ₃	Sat.sol.	S	S
Potassium aluminium sulphate	K ₂ SO ₄ -Al ₂ (SO ₄) ₃ ·12H ₂ O	50%	S	S
Potassium bichromate	K ₂ Cr ₂ O ₇	Sat.sol.	S	S
Potassium borate	K ₃ BO ₃	10%	S	S
Potassium bromate	KBrO ₃	Sat.sol.	S	S
Potassium bromide	KBr	Sat.sol.	S	S
Potassium carbonate	K ₂ CO ₃	Sat.sol.	S	S
Potassium chlorate	KClO ₃	Sat.sol.	S	S
Potassium chloride	KCl	Sat.sol.	S	S
Potassium chromate	K ₂ CrO ₄	Sat.sol.	S	S
Potassium cyanide	KCN	Sat.sol.	S	S
Potassium hydroxide	KOH	50%	S	L
Potassium iodide	KJ	Sat.sol.	S	S
Potassium nitrate	KNO ₃	50%	S	S
Potassium perchlorate	KClO ₄	Sat.sol.	S	S
Potassium permanganate	KMnO ₄	Sat.sol.	S	L
Potassium persulphate	K ₂ S ₂ O ₈	Sat.sol.	S	NS
Potassium phosphates	KH ₂ PO ₄ ; K ₂ HPO ₄	Sat.sol.	S	S
Potassium sulphate	K ₂ SO ₄	Sat.sol.	S	S
Propane	C ₃ H ₈	tg-l ; tg-g	S	S
Propanol, n- and iso-	C ₃ H ₇ OH	tg-l	S	L
Proparacyl alcohol	CH≡C-CH ₂ -OH	7%	S	S
Propionic acid	CH ₃ CH ₂ COOH	50%	S	NS
Propylene glycol	C ₃ H ₈ O ₂	tg-l	S	S
Pyridine	C ₅ H ₅ N	tg-l	L	NS
Salpetre	KNO ₃	50%	S	S
Silicone oil			S	S
Silver salts	AgNO ₃	Sat.sol.	S	S
Soap		Sol.	S	S
Soda	Na ₂ CO ₃	Sat.sol.	S	S
Sodium acetate	CH ₃ COONa	Sat.sol.	S	S
Sodium benzoate	C ₆ H ₅ -COONa	Sat.sol.	S	S
Sodium bicarbonate	NaHCO ₃	Sat.sol.	S	S
Sodium bisulphate	NaHSO ₄	10%	S	S
Sodium bisulphite	NaHSO ₃	Sat.sol.	S	L
Sodium bromate	NaBrO ₃	Sat.sol.	S	S
Sodium bromide	NaBr	Sat.sol.	S	S
Sodium carbonate	Na ₂ CO ₃	Sat.sol.	S	S
Sodium chlorate	NaClO ₃	Sat.sol.	S	S
Sodium chloride (cooking salt)	NaCl	Sat.sol.	S	S
Sodium chlorite	NaClO ₂	Dil.sol.	S	NS
Sodium chromate	Na ₂ CrO ₄	Dil.sol.	S	S
Sodium disulphite	Na ₂ S ₂ O ₅	Sat.sol.	S	L
Sodium dithionite (hyposulphite)	Na ₂ S ₂ O ₄	10%	S	S
Sodium fluorite	NaF	Sat.sol.	S	S
Sodium hydroxide	NaOH	40%	S	S
Sodium Hypochlorite	NaOCl	12.5%	L	NS
Sodium iodide	NaJ	Sat.sol.	S	S

Chemical	Formula	Concentration %	PP-B	NBR
Sodium nitrate	NaNO ₃	Sat.sol.	S	S
Sodium nitrite	NaNO ₂	Sat.sol.	S	S
Sodium oxalate	Na ₂ C ₂ O ₄	Sat.sol.	S	S
Sodium persulphate	Na ₂ S ₂ O ₈	Sat.sol.	S	NS
Sodium phosphate	Na ₃ PO ₄	Sat.sol.	S	S
Sodium silicate	Na ₂ SiO ₃	Sat.sol.	S	S
Sodium sulphate	Na ₂ SO ₄	Sat.sol.	S	S
Sodium sulphide	Na ₂ S	Sat.sol.	S	S
Sodium sulphite	Na ₂ SO ₃	Sat.sol.	S	S
Sodium thiosulphate	Na ₂ S ₂ O ₃	Sat.sol.	S	S
Spindle oil			S	S
Spirits		Work.sol.	S	S
Stannous chloride	SnCl ₂	Sat.sol.	S	S
Starch solution		Work.sol.	S	S
Starch syrup		Work.sol.	S	S
Stearic acid	C ₁₇ H ₃₅ COOH	tg-l	S	S
Succinic acid	HOOC-CH ₂ -CH ₂ -COOH	Sat.sol.	S	S
Sugar syrup		Work.sol.	S	S
Sulphur dioxide	SO ₂	tg-g	S	NS
Sulphur trioxide	SO ₃	tg-g	NS	NS
Sulphuric acid	H ₂ SO ₄	40%	S	L
Sulphurous acid	H ₂ SO ₃	Sat.sol.	S	NS
Sulphuryl chloride	SO ₂ Cl ₂	tg-l	NS	NS
Tallow		tg-l	S	S
Tannic acid		Sol.	S	S
Tanning extracts from plants		Work.sol.	S	S
Tartaric acid	C ₄ H ₆ O ₆	Sat.sol.	S	S
Tetrachloroethane	Cl ₂ CH-CHCl ₂	tg-l	L	NS
Tetraethyl lead	(C ₂ H ₅) ₄ Pb	tg-l	S	S
Toluene	C ₆ H ₅ -CH ₃	tg-l	L	NS
Trichloroethane	Cl ₃ -C-CH ₃	tg-l	L	NS
Trichloromethane	CHCl ₃	tg-l	L	NS
Triethanolamine	N(CH ₂ -CH ₂ -OH) ₃	Sol.	S	L
Trioctyl phosphate	(C ₈ H ₁₇) ₃ PO ₄		S	L
Turpentine oil			NS	S
Urea	H ₂ N-CO-NH ₂	30%	S	S
Urine			S	S
Vegetable oils and fats			S	S
Vinegar		Work.sol.	S	NS
Vinyl acetate	CH ₂ =CHOOCCH ₃	tg-l	S	S
Water	H ₂ O		S	S
Water, waste water without organic solvent and surfactants			S	S
Wax alcohol	C ₃₁ H ₆₃ OH	tg-l	L	S
Wetting agents		5%	S	S
Wines		Work.sol.	S	S
Wine vinegar		Work.sol.	S	NS
Xylene	C ₆ H ₄ (CH ₃) ₂	tg-l	NS	NS
Yeast		Susp.	S	S
Zinc salts	ZnCl ₂	Sol.	S	S

